

# R - 1486

## Instruções de Montagem Assembly Instructions Instrucciones de Armado

Acesse Vídeos de Montagens  
Access Mounting Videos  
Acceder a los Vídeos de Montaje  
[www.tecnomobili.ind.br](http://www.tecnomobili.ind.br)

**tecnomobili**

Estrada RSC 453, Km s/n° | Garibaldi | RS  
CEP: 95720-000 | Fone / Fax: 54.3464.2050  
[sac@moveisvideira.com.br](mailto:sac@moveisvideira.com.br)

### Notas Especiais:

**01** -Examine completamente todas as peças do móvel antes de começar o trabalho.

**02** -Recomenda-se montar o móvel conforme este Manual de Montagem.

**03** -É de responsabilidade do montador seguir as instruções do Manual de Montagem, que são fundamentais para garantir a estrutura do móvel.

**04** -Para limpeza, utilizar somente pano úmido e sabão neutro.

### Special notes:

**01** -Check all parts of the unit thoroughly before starting work.

**02** -It is recommended to assemble the furniture according to this Installation Manual.

**03** -It is the responsibility of the assembler to follow the instructions in the Assembly Manual, which are essential to ensure the structure of the furniture.

**04** -For cleaning use only damp cloth and neutral soap.

### Notas especiales:

**01** -Examine completamente todas las piezas del mueble antes de iniciar el trabajo.

**02** -Se recomienda montar el mueble conforme el Manual de Ensamblaje.

**03** -Es de responsabilidad del montador seguir las instrucciones del Manual de Ensamblaje, que son fundamentales para garantizar la estructura del mueble.

**04** -Para limpieza solamente usar trapo húmedo y jabón neutro.

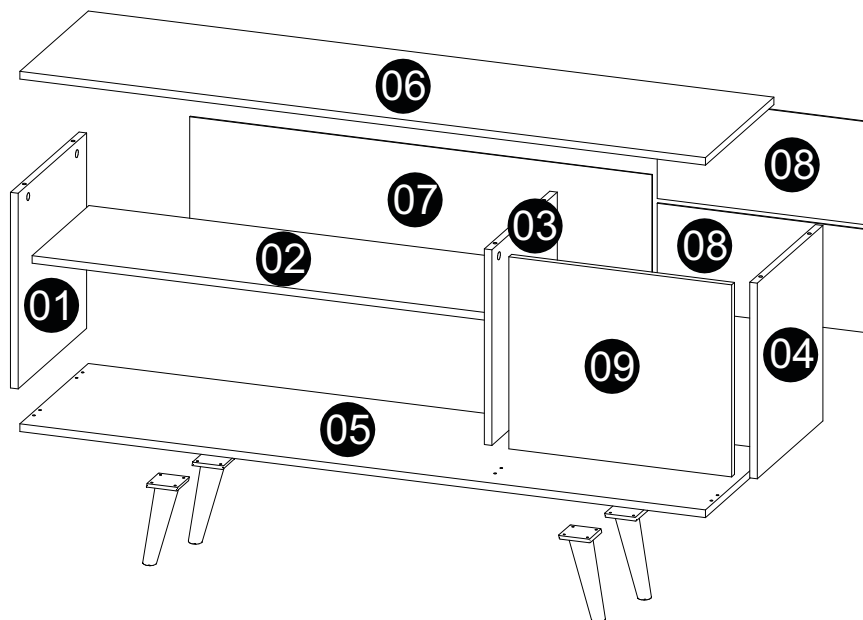
### Guarante certificate:

The guarantee of products manufactured by Móveis Videira LTDA covers any defects / manufacturing defects, within the period established by the Consumer Protection Code, in its Article 26, II, which provides for a legal guarantee of ninety (90) days.

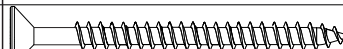


### Lista de Peças / List of pieces / Lista de piezas

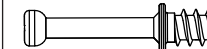

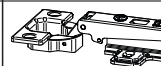
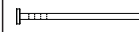
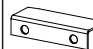


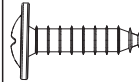
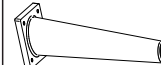

Cód	DESCRIÇÃO	DESCRIPTION	DESCRIPCIÓN	QTD	RAW MATERIAL	DIMENSION	CÓD
01	Lateral Esquerda	Left Side	Lateral Izquierda	1	MDP 15mm	385x360x15 mm	311486
02	Prateleira	Shelf	Entrepaños	1	MDP 15mm	900x298x15 mm	201486
03	Divisão	Division	División	1	MDP 15mm	385x344x15 mm	501486
04	Lateral Direita	Right Side	Lateral Derecha	1	MDP 15mm	385x344x15 mm	301486
05	Base	Base	Base	1	MDP 15mm	1360x360x15mm	101486
06	Tampo	Top	Tapa	1	MDP 15mm	1360x360x15mm	701486
07	Costa Maior	Larger Back	Costa Major	1	MDP 3mm	917x247x3mm	411486
08	Costa	Back	Costa	2	MDP 3mm	431x203x3mm	401486
09	Porta	Door	Puerta	1	MDP 15mm	442x378x15mm	81486

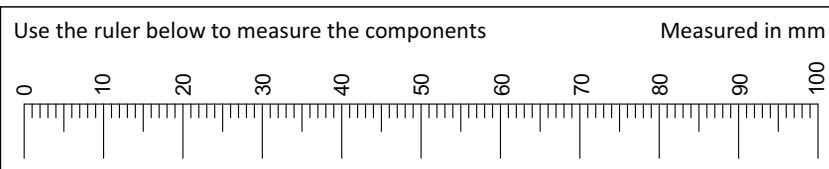


### TAMANHO REAL - TAMAÑO VERDADERO - REAL SIZE

REF	DESCRIÇÃO	QTD	CÓD
A	 Cavilha 5 x 30mm	08	3880
B	 Parafuso 3,5 x 14mm CC	08	3639
C	 Parafuso 3,5x40mm CC	06	8115

### LUSTRACÃO - ILUSTRACION - ILLUSTRATION

REF	DESCRIÇÃO	QTD	CÓD
D	 Parafuso Minifix 34 x 7mm	08	3771
E	 Tambor Minifix 15 x 12mm	08	9516
F	 Dobradiça Reta 26mm Calço N°1	02	3614
G	 Prego 10x10 22 x 3mm	32	3051
H	 Puxador	01	5168
I	 Parafuso 3,5 x 12mm CF	02	
J	 Tapa Furo	02	
K	 Parafuso 3,5x16 CF	16	3841
L	 Pé PVC 180mm	04	
M	 Fixador de Costa 13 x 13 x 3mm	02	6524



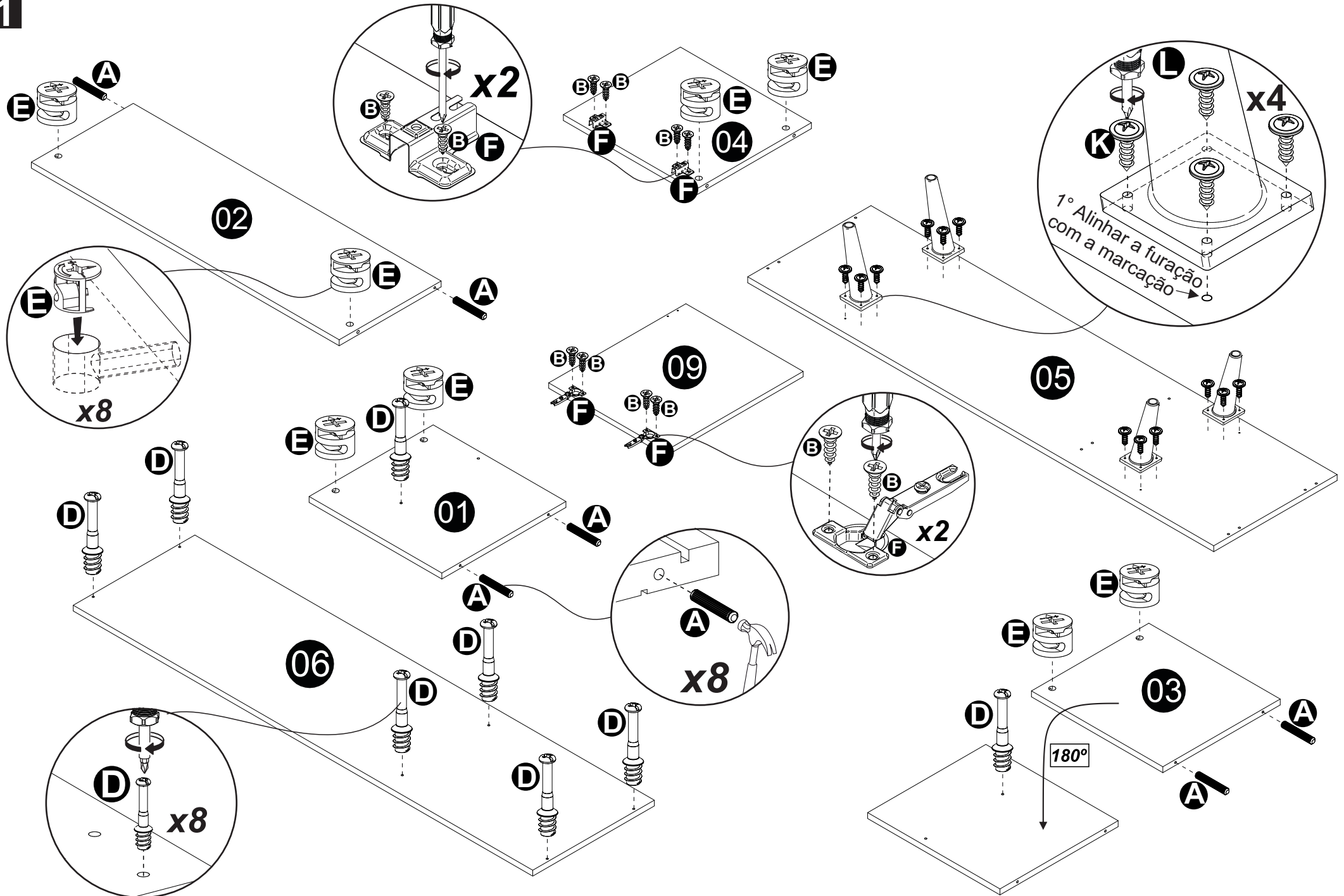
### Ferramentas | Tools | Herramientas

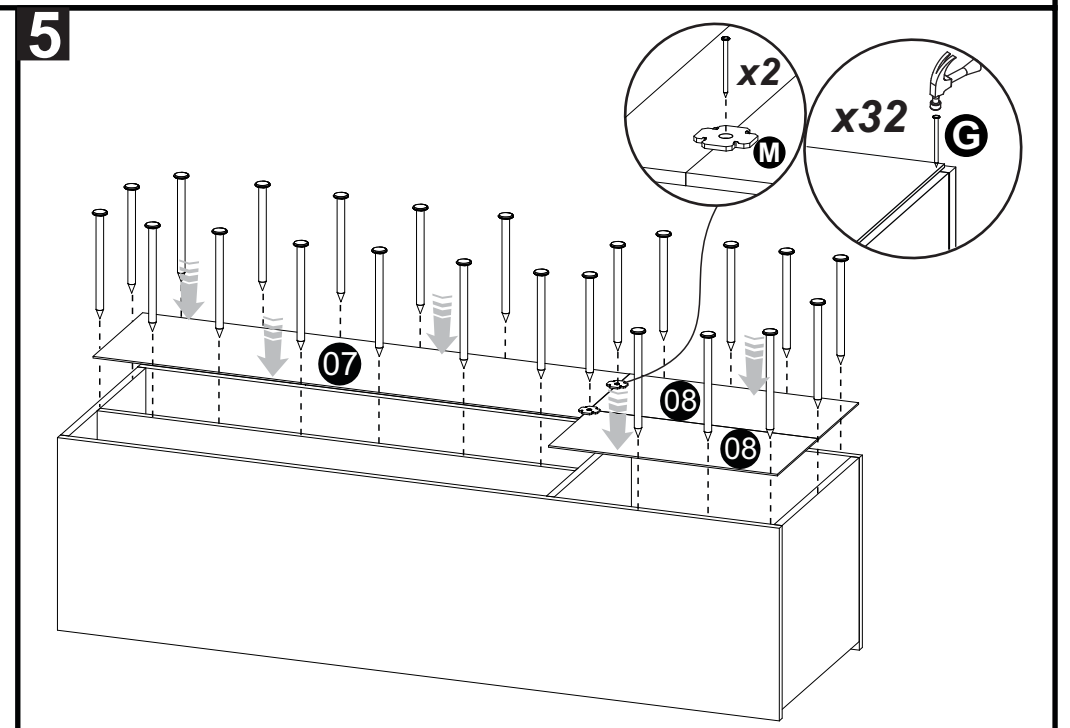
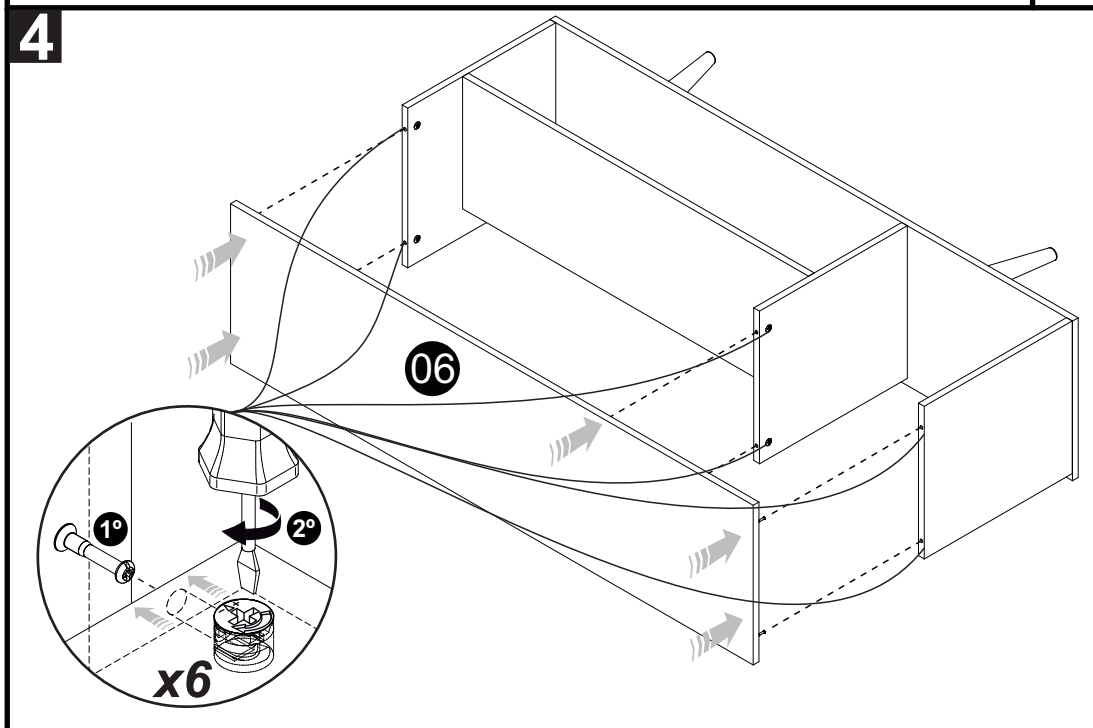
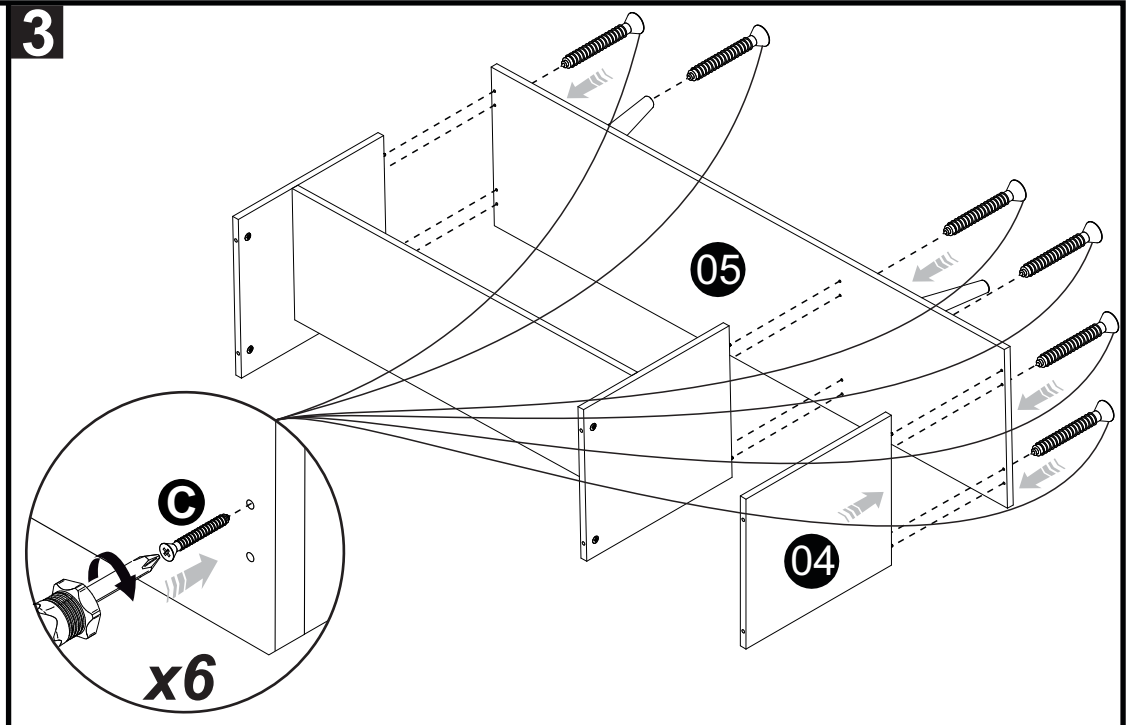
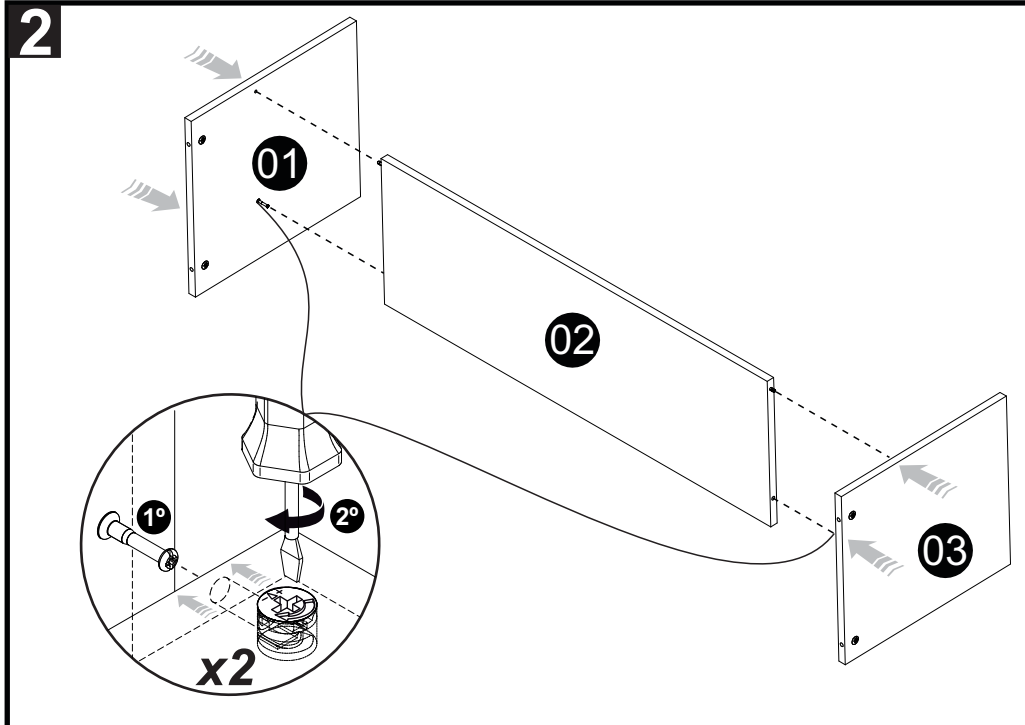


60 min.

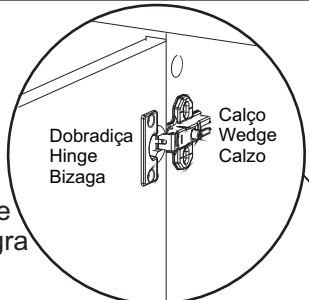
Revisão: 01  
Data: 18/05/2023

1





6



Colocar a dobradiça sobre o calço. / Place the hinge on the wedge. / Colocar la bisagra sobre el calzo.

Ajuste das Portas- Ajustes de las Puertas- Doors Adjustment

