

ME-4153



Instruções de Montagem Assembly Instructions Instrucciones de Armado

Accessee Vídeos de Montagens
Access Mounting Videos
Acceder a los Vídeos de Montaje
www.tecnomobili.ind.br

tecnomobili

Estrada RSC 453, Km s/n° | Garibaldi | RS
CEP: 95720-000 | Fone / Fax: 54.3464.2050
sac@moveisvideira.com.br

Lista de Peças / List of pieces / Lista de piezas

Cód	DESCRIÇÃO	DESCRIPTION	DESCRIPCION	QTD	RAW MATERIAL	DIMENSION	CÓD
01	Tampo	Top	Tapa	1	MDP 15mm	1360x600x15mm	704153
02	Tampo Superior	Upper Top	Tapa Superior	1	MDP 15mm	1360x254x15mm	714153
03	Costa	Back	Costa	1	MDP 15mm	996x302x15mm	404153
04	Lateral Esquerda	Left Side	Lateral Izquierda	1	MDP 15mm	730x450x15mm	324153
05	Lateral Superior	Upper Side	Lateral Superior	2	MDP 15mm	130x180x15mm	524153
06	Pilastra	Pilaster	Pilastra	1	MDP 15mm	130x92x15mm	604153
07	Prateleira	Shelf	Entrepanõs	2	MDP 15mm	450x298x15mm	204153
08	Divisão Dianteira	Front Division	División Adelante	1	MDP 15mm	730x92x15mm	514153
09	Divisão Traseira	Back Division	División Trasera	1	MDP 15mm	730x92x15mm	504153
10	Lateral Direita Frontal	Front Right Side	Lateral Derecha Frontal	1	MDP 15mm	730x92x15mm	314153
11	Lateral Direita	Right Side	Lateral Derecha	1	MDP 15mm	730x92x15mm	304153

Notas Especiais:

01 -Examine completamente todas as peças do móvel antes de começar o trabalho.

02 -Recomenda-se montar o móvel conforme este Manual de Montagem.

03 -É de responsabilidade do montador seguir as instruções do Manual de Montagem, que são fundamentais para garantir a estrutura do móvel.

04 -Para limpeza, utilizar somente pano úmido e sabão neutro.

Special notes:

01 -Check all parts of the unit thoroughly before starting work.

02 -It is recommended to assemble the furniture according to this Installation Manual.

03 -It is the responsibility of the assembler to follow the instructions in the Assembly Manual, which are essential to ensure the structure of the furniture.

04 -For cleaning use only damp cloth and neutral soap.

Notas especiales:

01 -Examine completamente todas las piezas del mueble antes de iniciar el trabajo.

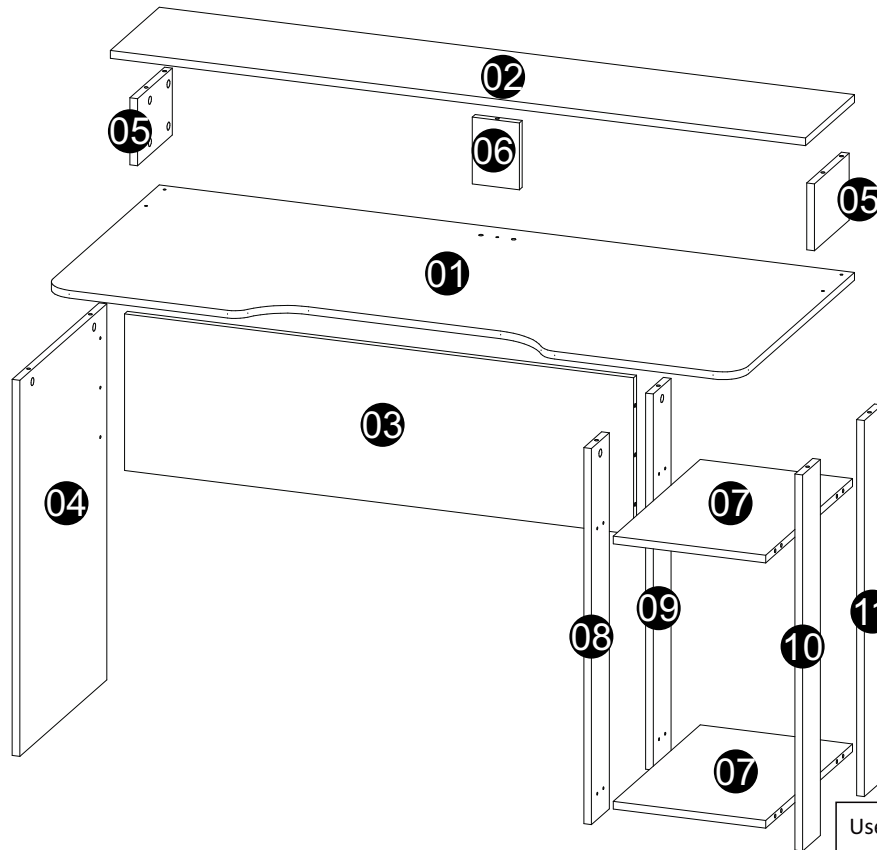
02 -Se recomienda montar el mueble conforme el Manual de Ensamblaje.

03 -Es de responsabilidad del montador seguir las instrucciones del Manual de Ensamblaje, que son fundamentales para garantizar la estructura del mueble.

04 -Para limpieza solamente usar trapo húmedo y jabón neutro.

Guarante certificate:

The guarantee of products manufactured by Móveis Videira LTDA covers any defects / manufacturing defects, within the period established by the Consumer Protection Code, in its Article 26, II, which provides for a legal guarantee of ninety (90) days.



TAMANHO REAL - TAMAÑO VERDADERO - REAL SIZE






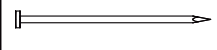

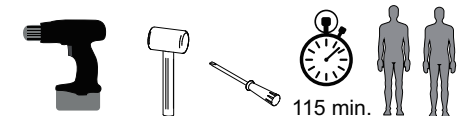
REF	DESCRIÇÃO	QTD	cód
A	 Cavilha 8 x 30mm	02	2806
B	 Parafuso 3,5 x 40mm	01	3252

ILUSTRAÇÃO - ILUSTRACION - ILLUSTRATION

REF	DESCRIÇÃO	QTD	cód
C	 34 x 7mm Parafuso Minifix	37	3771
D	 15 x 12mm Tambor Minifix	37	9516
E	 14 x 4mm Sapata Deslizadora	06	8112
F	 22 x 3mm Prego 10x10	06	3051
G	 Adesivo Tapa Furo	08	

Ferramentas | Tools | Herramientas



Use the ruler below to measure the components Measured in mm



Revisão: 02
Data: 07/10/2020

