

CM-8004

Instruções de Montagem Assembly Instructions Instrucciones de Armado

Acesse Vídeos de Montagens
Access Mounting Videos
Acceder a los Vídeos de Montage
www.tecnomobili.ind.br

tecnomobili

Estrada RSC 453, Km s/n° | Garibaldi | RS
CEP: 95720-000 | Fone / Fax: 54.3464.2050
sac@moveisvideira.com.br

Lista de Peças / List of pieces / Lista de piezas

| Cód | DESCRIÇÃO | DESCRIPTION | DESCRIPCION | QTD | RAW MATERIAL | DIMENSION | CÓD |
|-----|-----------------------|----------------------|------------------------|-----|--------------|---------------|--------|
| 01 | Cabeceira | Headboard | Cabecera | 2 | MDP 15mm | 834x217x15mm | 708004 |
| 02 | Pé Cabeceira Esquerdo | Left Foot Headboard | Pié Izquierdo Cabecera | 1 | MDP 25mm | 900x65x25mm | 308004 |
| 03 | Pé Cabeceira Direito | Right Foot Headboard | Pié Derecho Cabecera | 1 | MDP 25mm | 900x65x25mm | 318004 |
| 04 | Travessa Cabeceira | Headboard Traverse | Traviesa Cabecera | 1 | MDP 15mm | 967x45x15mm | 618004 |
| 05 | Aplik | Aplik | Aplik | 1 | MDP 15mm | 833x45x15mm | 858004 |
| 06 | Lateral | Side | Lateral | 2 | MDP 25mm | 1900x126x25mm | 338000 |
| 07 | Travessa Dianteira | Front Traverse | Traviesa Delante | 1 | MDP 15mm | 834x160x15mm | 608004 |
| 08 | Pé Dianteiro Esquerdo | Left Front Foot | Pié Delante Izquierdo | 1 | MDP 25mm | 385x65x25mm | 328004 |
| 09 | Pé Dianteiro Direito | Right Front Foot | Pié Delante Derecho | 1 | MDP 25mm | 385x65x25mm | 338004 |
| 10 | Lastro | Ballast | Lastre | 10 | Madeira | 900x70x10mm | 9697 |
| 11 | Suporte para Lastro | Ballast Suport | Soporte Lastre | 4 | Madeira | 900x40x22mm | 9543 |

Notas Especiais:

01 -Examine completamente todas as peças do móvel antes de começar o trabalho.

02 -Recomenda-se montar o móvel conforme este Manual de Montagem.

03 -É de responsabilidade do montador seguir as instruções do Manual de Montagem, que são fundamentais para garantir a estrutura do móvel.

04 -Para limpeza, utilizar somente pano úmido e sabão neutro.

Special notes:

01 -Check all parts of the unit thoroughly before starting work.

02 -It is recommended to assemble the furniture according to this Installation Manual.

03 -It is the responsibility of the assembler to follow the instructions in the Assembly Manual, which are essential to ensure the structure of the furniture.

04 -For cleaning use only damp cloth and neutral soap.

Notas especiales:

01 -Examine completamente todas las piezas del mueble antes de iniciar el trabajo.

02 -Se recomienda montar el mueble conforme el Manual de Ensamblaje.

03 -Es de responsabilidad del montador seguir las instrucciones del Manual de Ensamblaje, que son fundamentales para garantizar la estructura del mueble.

04 -Para limpieza solamente usar trapo húmedo y jabón neutro.

Guarante certificate:

The guarantee of products manufactured by Móveis Videira LTDA covers any defects / manufacturing defects, within the period established by the Consumer Protection Code, in its Article 26, II, which provides for a legal guarantee of ninety (90) days.

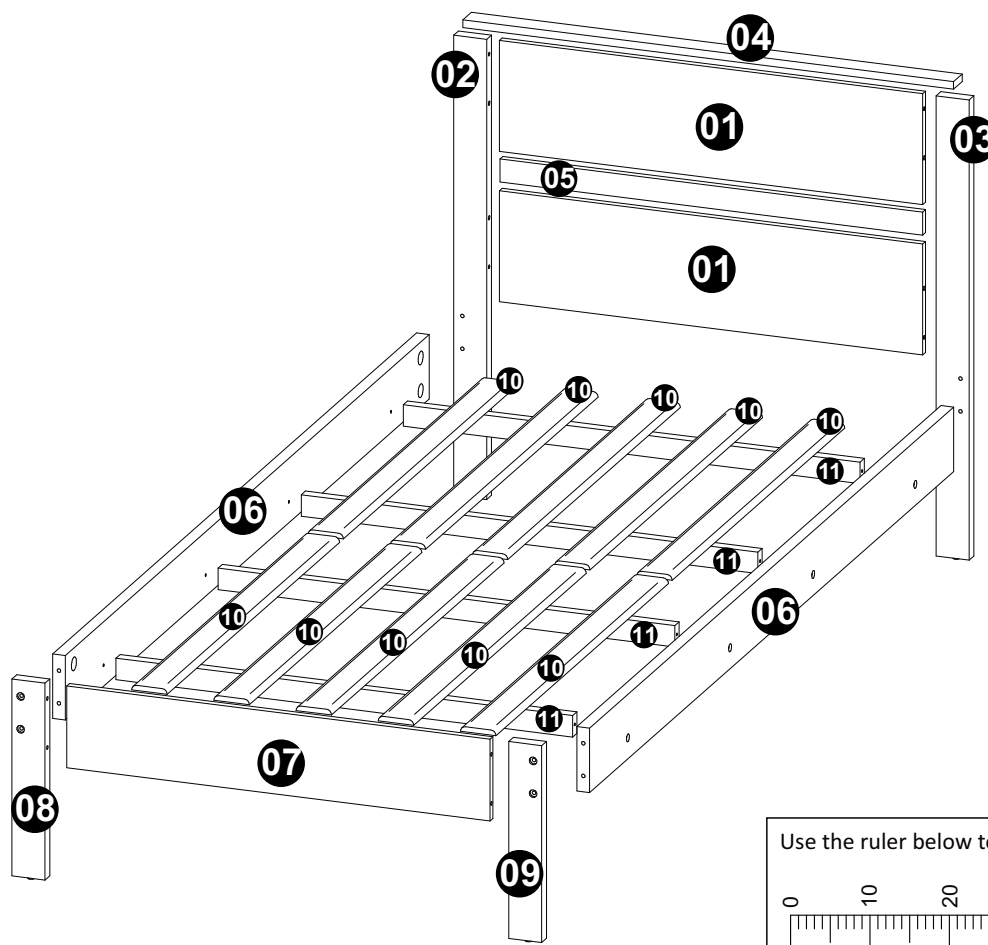
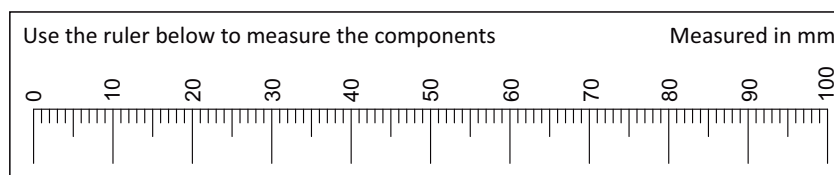
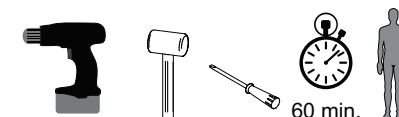


ILUSTRAÇÃO - ILUSTRACION - ILLUSTRATION

| REF | DESCRIÇÃO | QTD | Cód |
|-----|------------------------------------|-----|------|
| A | 35 x 9,5 x 7mm Porca Meia Lua | 08 | |
| B | 4,0 x 50mm CF | 08 | 2070 |
| C | 1/4 x 70mm | 08 | 8672 |
| D | 62 x 7mm Minifix Haste Dupla | 08 | 8991 |
| E | 15 x 12mm Tambor Minifix | 16 | 9516 |
| F | 22 x 3mm Prego 10x10 | 24 | 3051 |
| G | 14 x 4mm Sapata Deslizadora | 04 | 8112 |
| H | 25,6 x 40mm Suporte para Lastro | 08 | |
| I | 34 x 47mm Chaveta Sextavada | 01 | |
| J | Tapa Furo | 12 | |
| K | Cavilha 8 x 30mm | 04 | 2806 |
| L | 22x17x12mm | 03 | 3572 |
| M | Parafuso 3,5 x 14mm CF | 26 | 3759 |
| N | 32mm Chapa Metálica 42x14x1,2mm | 06 | 8889 |

Ferramentas | Tools | Herramientas



Revisão: 00
Data: 07/10/2021

