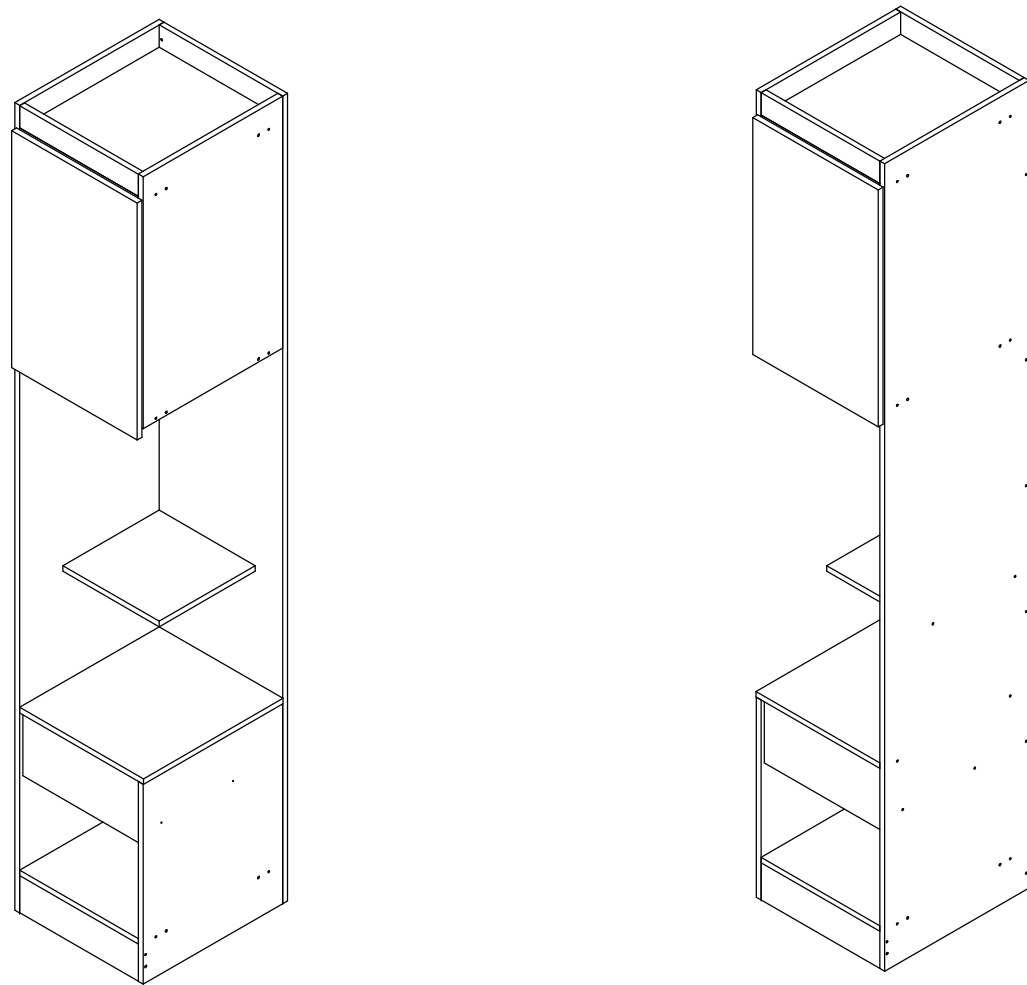


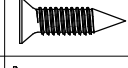
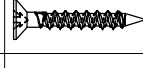
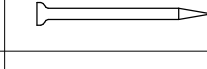




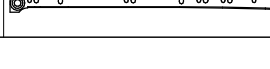


# 6007 Roupeiro 1 Gav 40

## Instruções de Montagem Assembly Instructions / Instrucciones de Montaje

01

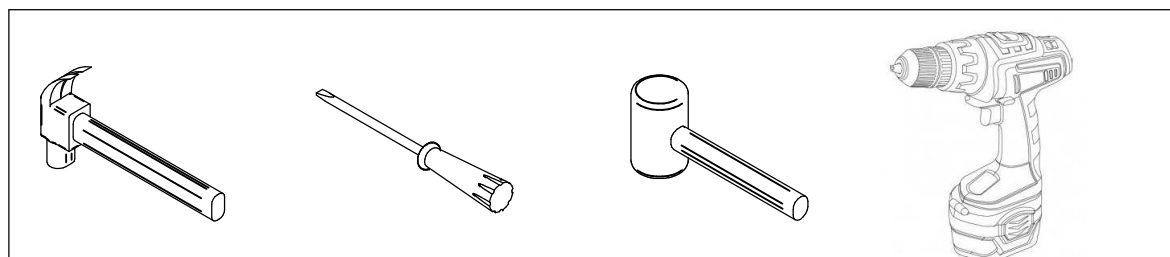


REF	Lista de ferragens Hardware list Lista de materiales	QNT
A	 Cavilha 6 x 30	22
B	 Parafuso Chato 3,5 x 40	38
C	 Parafuso chato 3,5x14	28
D	 Parafuso Chato 4x25	04
E	 Prego 10 x 10	20
F	 Prego 13 x 15	04
G	 Cantoneira 20x20	10
H	 Dobradiça	02
I	 Sapata Deslizadora	06
J	 Corrediça	01

### Lista de peças / Parts lists / Lista de piezas

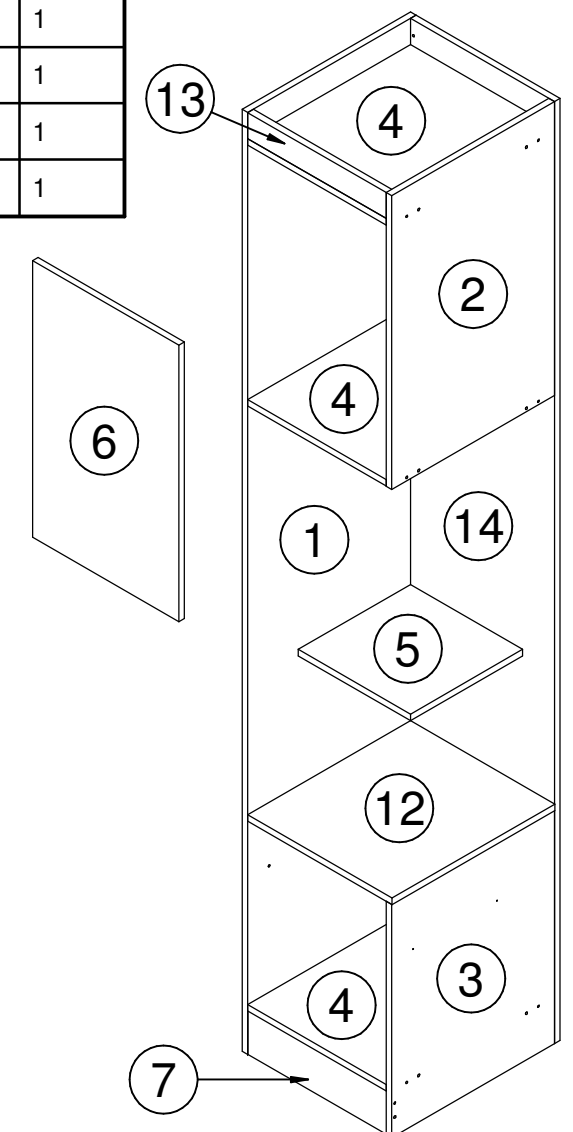
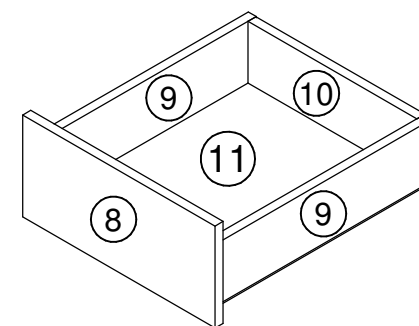
Nº	Descrição	Quant
01	Lateral Esquerda	1
02	Lateral Dir Maior	1
03	Lateral Dir Menor	1
04	Tampo Base	3
05	Prateleira Fixa	1
06	Porta	1
07	Rodape Frontal	1
08	Frente Gaveta	1
09	Lateral Gaveta	2
10	Costa Gaveta	1
11	Fundo Gaveta	1
12	Tampo Gaveta	1
13	Rodaforro	1
14	Costa	1

## Ferramentas Necessárias Herramientas Necesarias



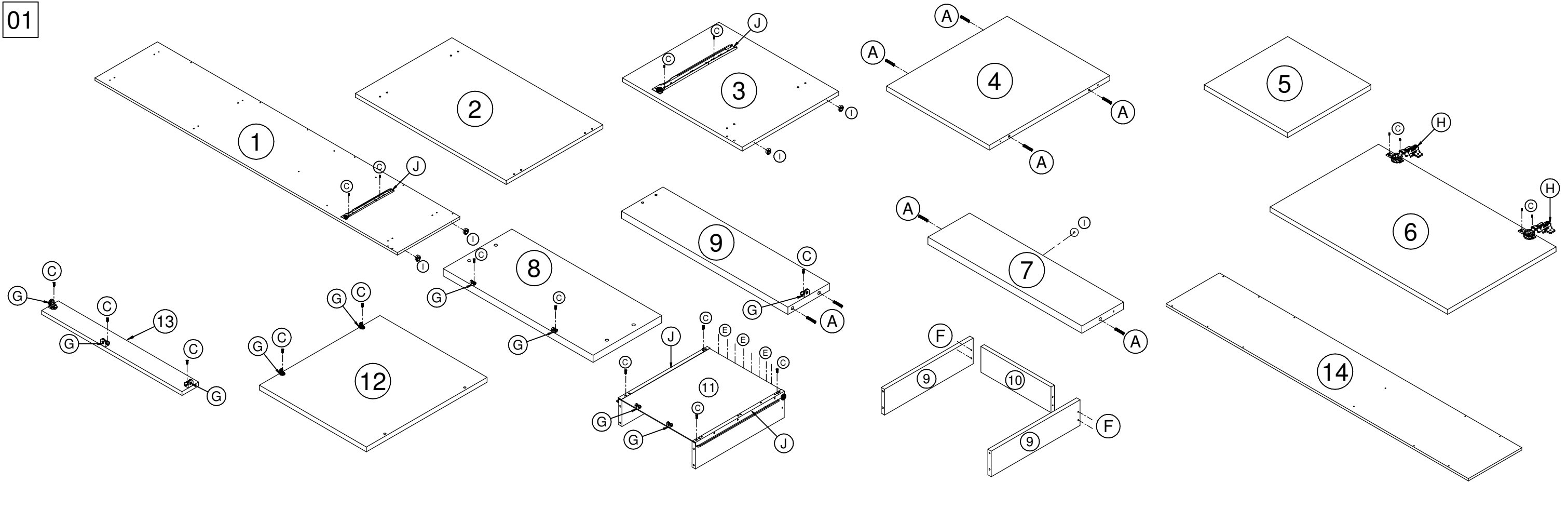
**Antes de montar seu móvel, leia cuidadosamente o Manual de Instruções e o mantenha para futuras consultas. OBRIGADO.**

**Antes de pegar el móvil, por favor lea el manual de instrucciones y consérvelo para consultas futuras.**

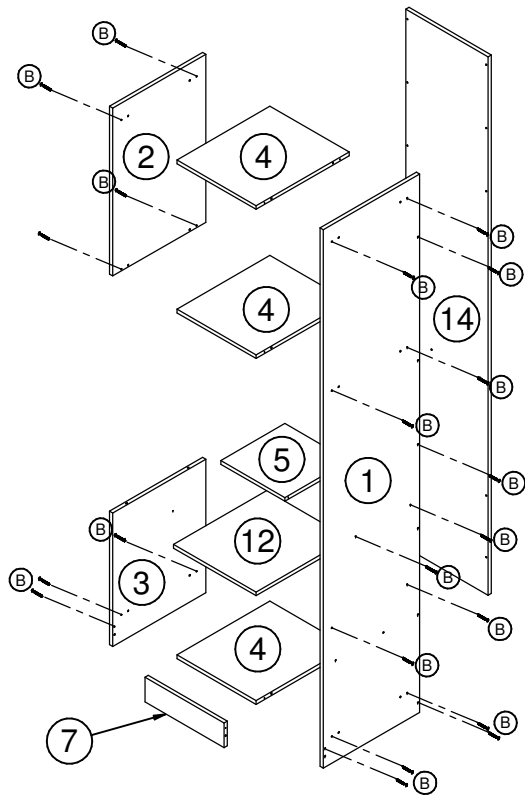


Rev.: 00 - 04/03/2020

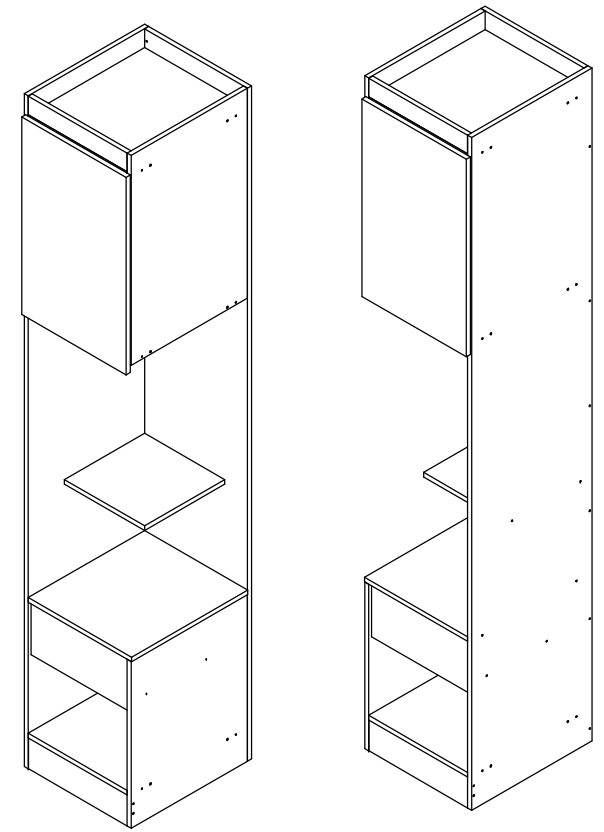
01



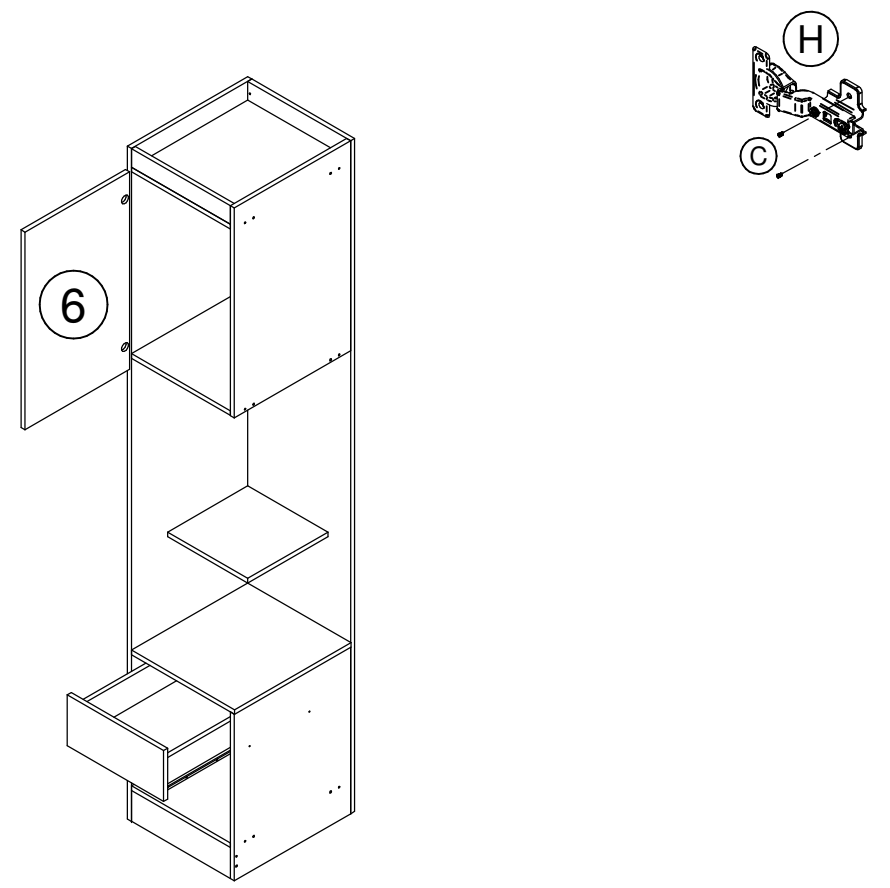
02



03



04



Esse moveis pode ser montado tanto, para direita e tanto para a esquerda"

"Usar os parafusos da letra "D" para a união dos modulos".