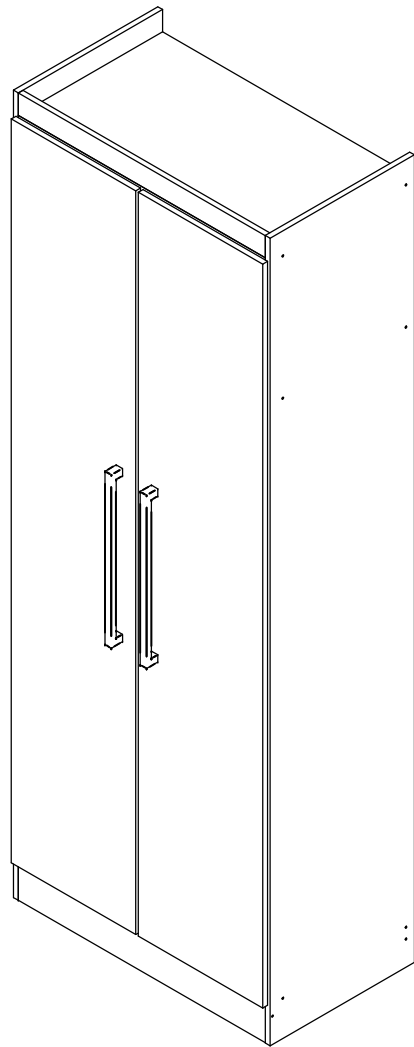


6005 Roupeiro Gav 80

Instruções de Montagem Assembly Instructions / Instrucciones de Montaje

01

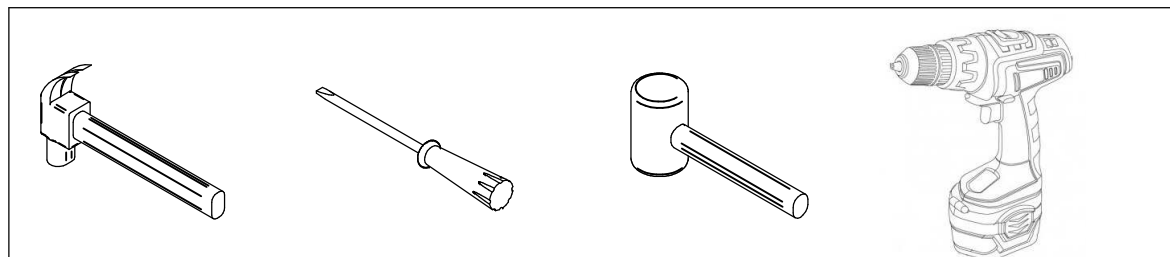


REF	Lista de ferragens Hardware list Lista de materiales	QNT
A	Cavilha 6 x 30	34
B	Parafuso Chata 3,5 x 40	20
C	Parafuso chato 3,5x14	103
D	Parafuso Flange 3,5x22	04
E	Prego 10 x 10	100
F	Prego 13 x 15	12
G	Parafuso chato 4x25	04
H	Cantoneira 20x20	19
I	Sapata Deslizadora	06
J	Dobradiça	06
K	Corrediça	03
L	Puxador	02
M	Perfil H	01
N	Suporte Cabideiro	02
O	Cabide 760mm	01
P	Distanciador	06

Lista de peças / Parts lists / Lista de piezas

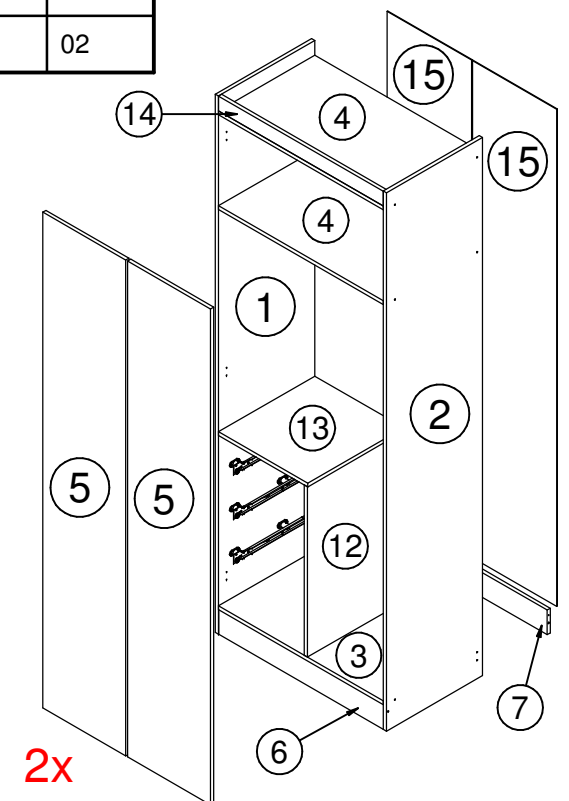
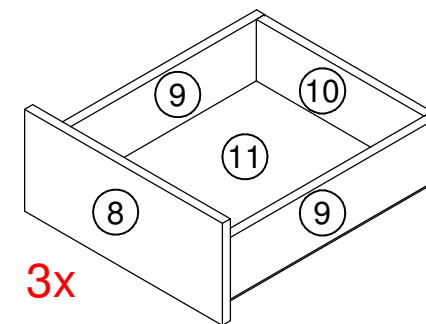
Nº	Descrição	Quant
01	Lateral Esquerda	01
02	Lateral Direita	01
03	Base	01
04	Tampo	02
05	Porta	02
06	Rodape Frontal	01
07	Rodape Traseiro	01
08	Frente Gaveta	03
09	Lateral Gaveta	06
10	Costa Gaveta	03
11	Fundo Gaveta	03
12	Divisão Inferior	01
13	Tampo Gaveta	01
14	Rodaforro	01
15	Costa	02

Ferramentas Necessárias Herramientas Necesarias

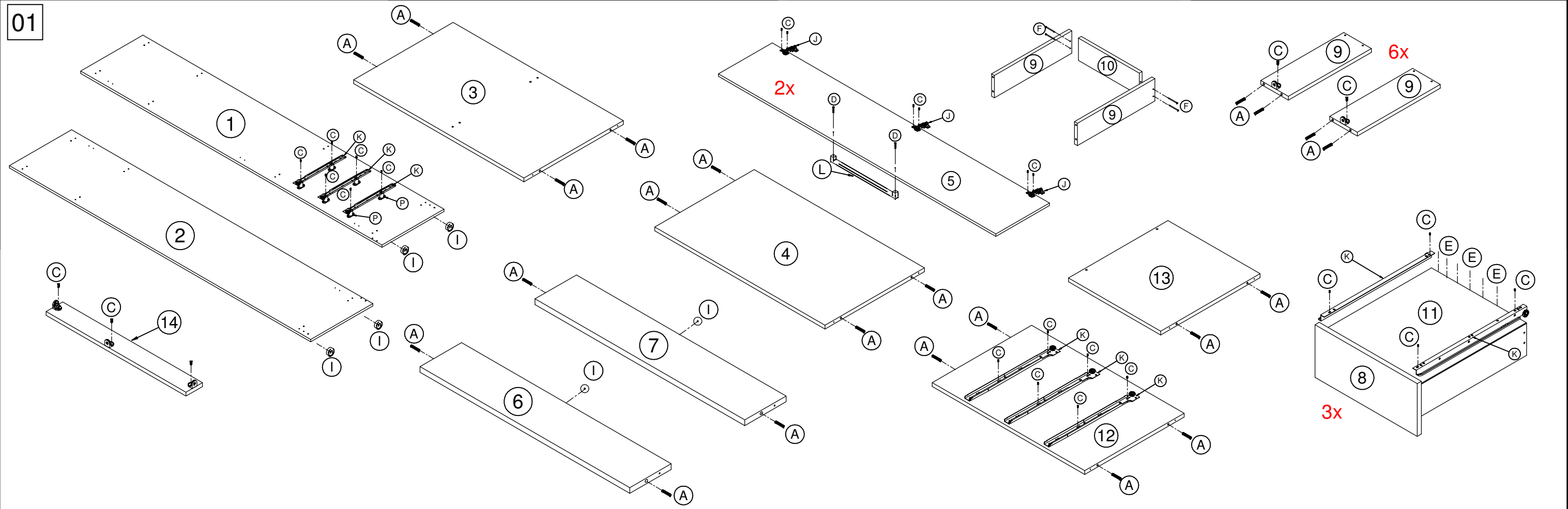


Antes de montar seu móvel, leia cuidadosamente o Manual de Instruções e o mantenha para futuras consultas. OBRIGADO.

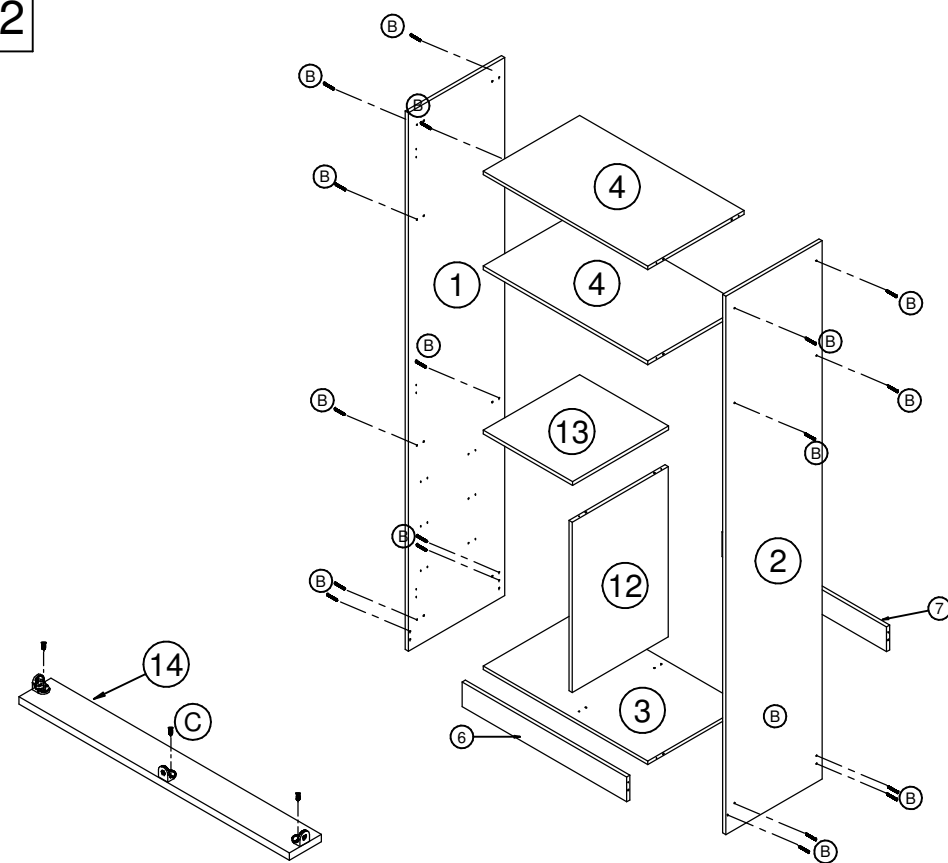
Antes de pegar el móvil, por favor lea el manual de instrucciones y consérvelo para consultas futuras.



01

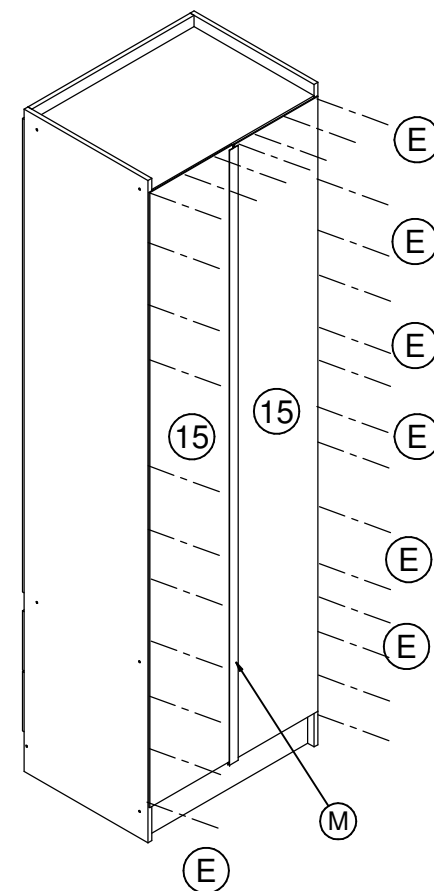


02



A Peça Nº 14 usar as cantoneiras fixa nas laterais.

03



04

