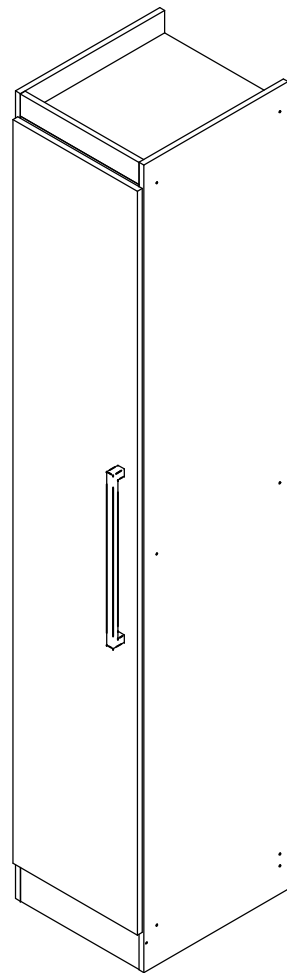


# 6004 Roupeiro 40

## Instruções de Montagem Assembly Instructions / Instrucciones de Montaje

01

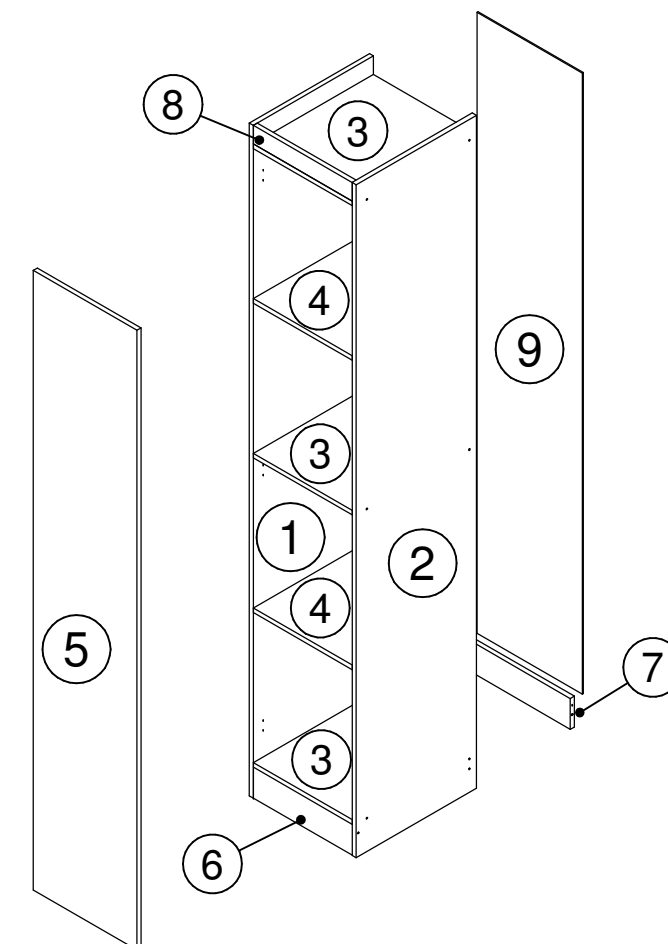


**Lista de ferragens  
Hardware list  
Lista de materiales**

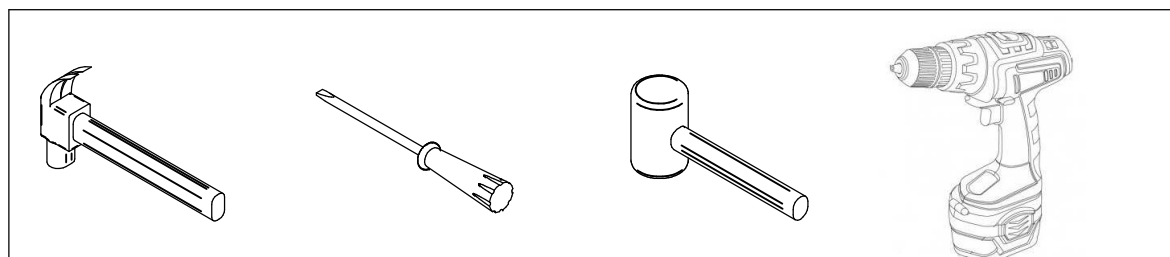
REF		QNT
A	Cavilha 6 x 30	16
B	Parafuso chato 3,5 x 40	16
C	Parafuso chato 4x25	04
D	Parafuso Flange 3,5x22	02
E	Prego 10 x 10	36
F	Parafuso chato 3,5x14	18
G	Suporte Prateleira 6x8	08
H	Adesivo Tapa Furo	16
I	Dobradiça	03
J	Sapatas Deslizadora	06
K	Cantoneira 20x20	03
L	Puxador	01

**Lista de peças / Parts lists / Lista de piezas**

Nº	Descrição	Quant.
1	Lateral Esquerda	1
2	Lateral Direita	1
3	Tampo/Base	3
4	Prateleira Movel	2
5	Porta	1
6	Rodape Frontal	1
7	Rodape Traseiro	1
8	Rodaforro	1
9	Costa	1



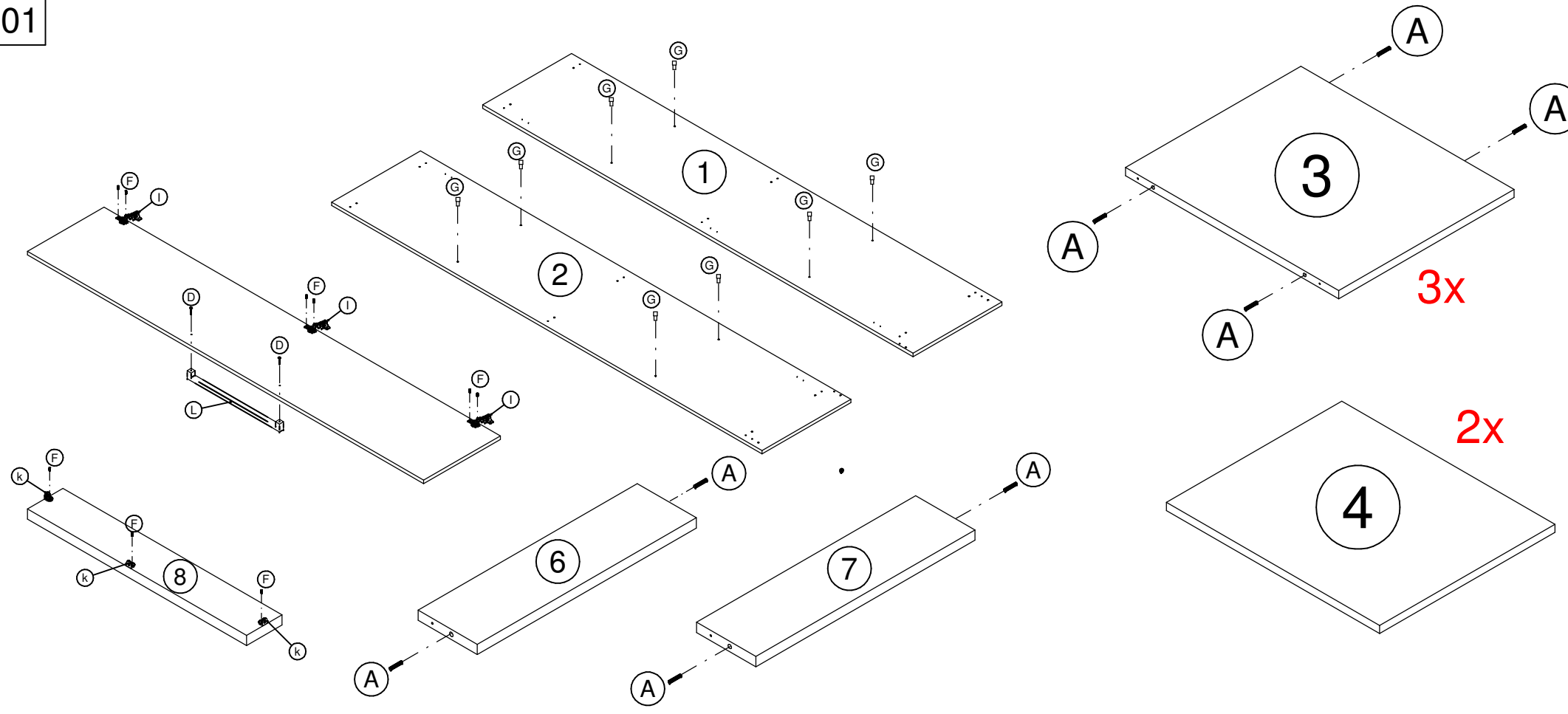
## Ferramentas Necessárias Herramientas Necesarias



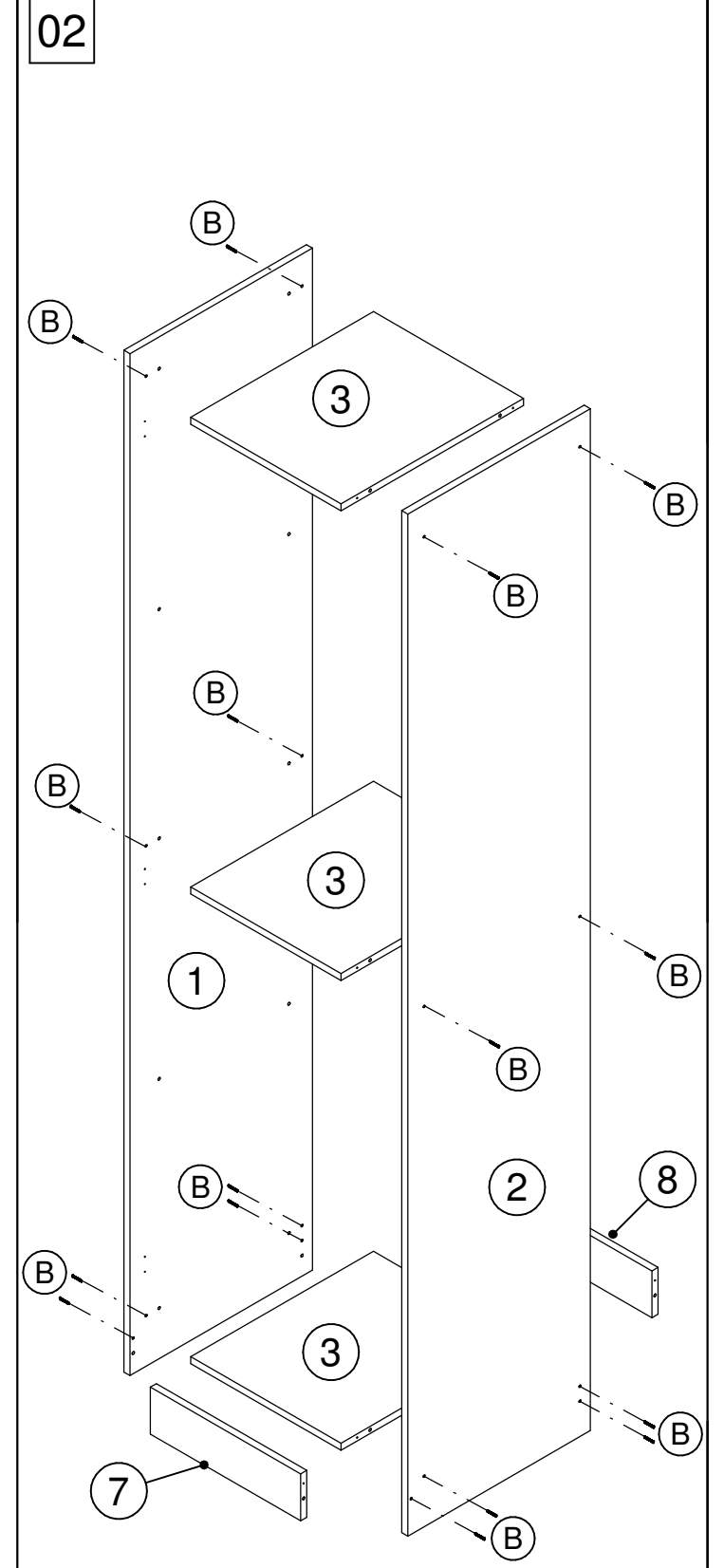
**Antes de montar seu móvel, leia cuidadosamente o Manual de Instruções e o mantenha para futuras consultas. OBRIGADO.**

**Antes de pegar él móvil, por favor lea el manual de instrucciones y consérvelo para consultas futuras.**

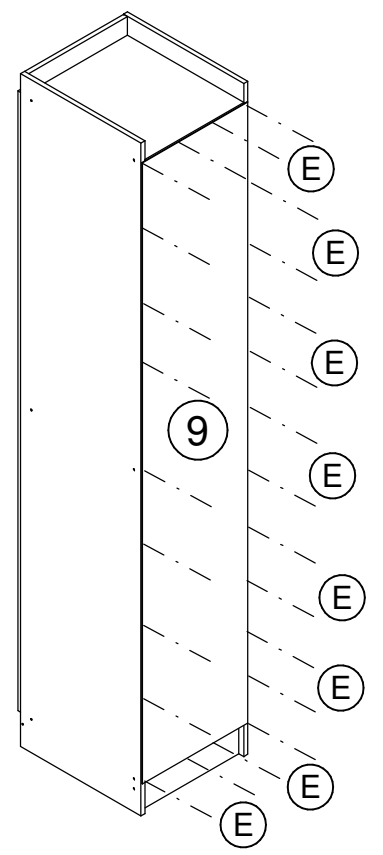
01



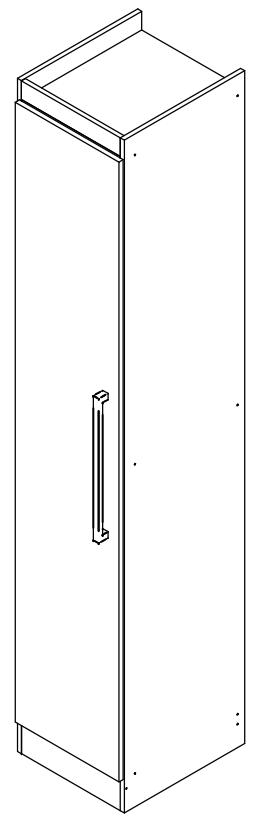
02



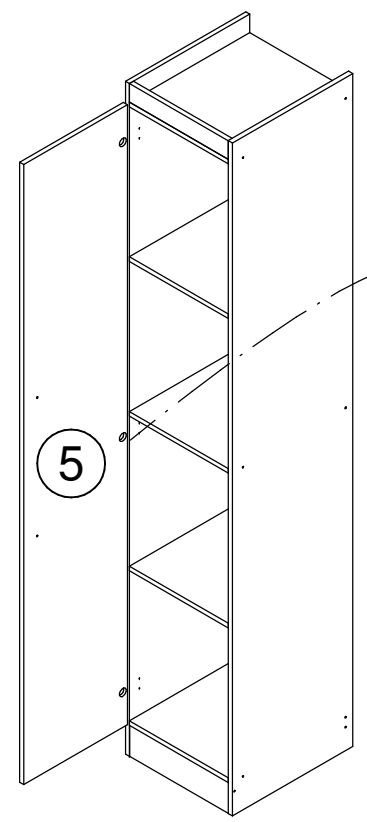
03



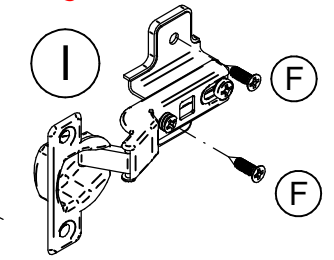
04



05



Fixação da Porta



Obs: Utilizar parafusos 'C' para união de módulos.