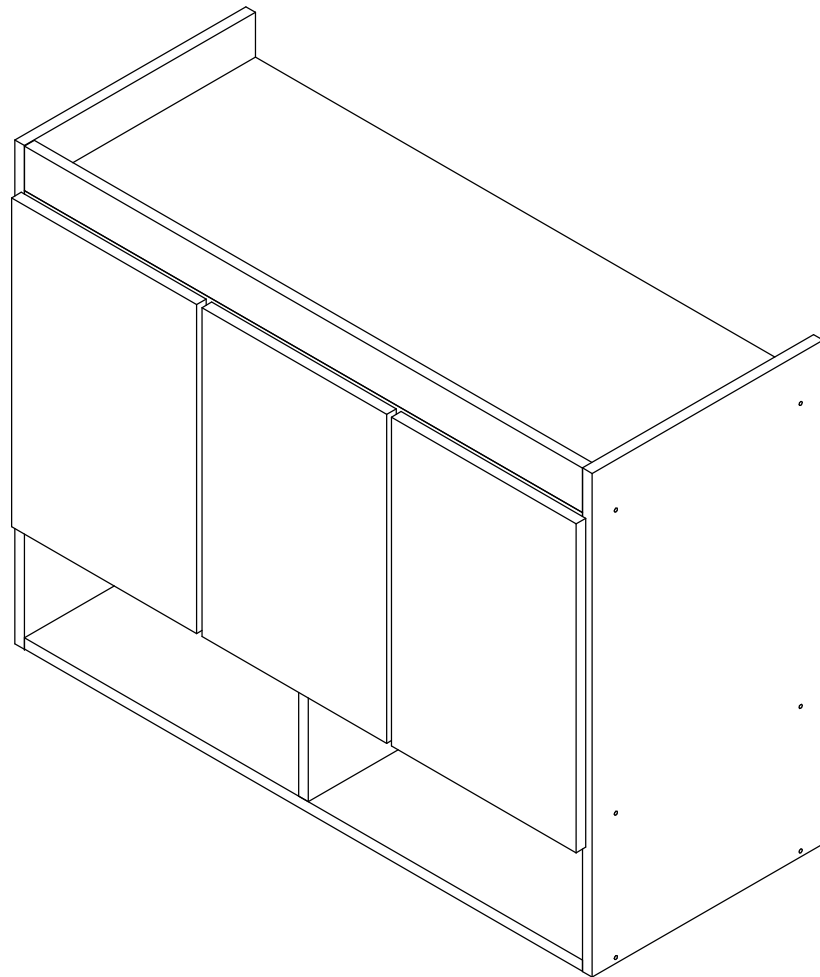

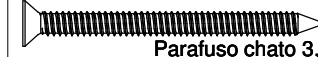


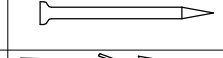



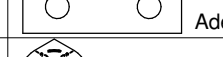


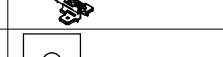
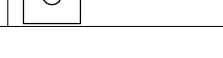


6002 Aereo 90

Instruções de Montagem Assembly Instructions / Instrucciones de Montaje



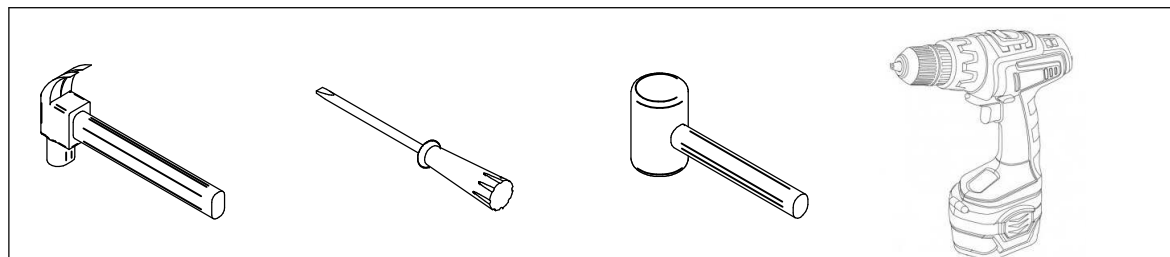
Lista de ferragens Hardware list

REF	Lista de materiais	QNT
A	 Cavilha 6 x 30	18
B	 Parafuso chato 3,5 x 40	18
C	 Parafuso flange 5 x 50	02
D	 Parafuso chato 4x25	04
E	 Prego 10 x 10	55
F	 Bucha Plastica 08mm	02
G	 Suporte Fixação Aéreo	02
H	 Proteção P/ Cantoneira	02
I	 Adesivo Tapa Furo	25
J	 Cantoneira 20x20mm	04
K	 Parafuso chato 3,5x14	38
L	 Dobradiça	06
M	 Garra Metal	08

Lista de peças / Parts lists / Lista de piezas

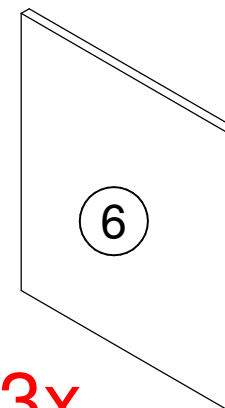
Nº	Descrição	Quant.
01	Lateral Esquada	1
02	Lateral Direita	1
03	Tampo Aereo	1
04	Base Intermediária	1
05	Base Inferior	1
06	Porta Aereo	03
07	Pilastra	1
08	Divisão Menor	1
09	Costa Aereo	2
10	Costa Nicho	1
11	Rodaforro	1

Ferramentas Necessárias Herramientas Necesarias

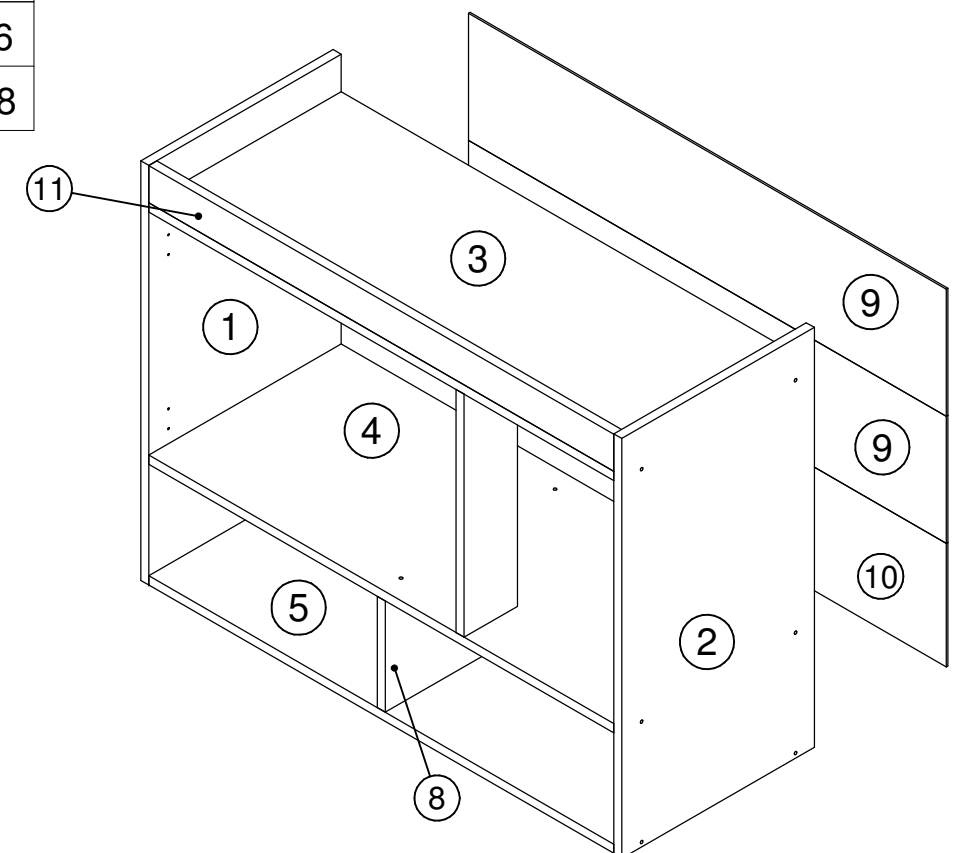


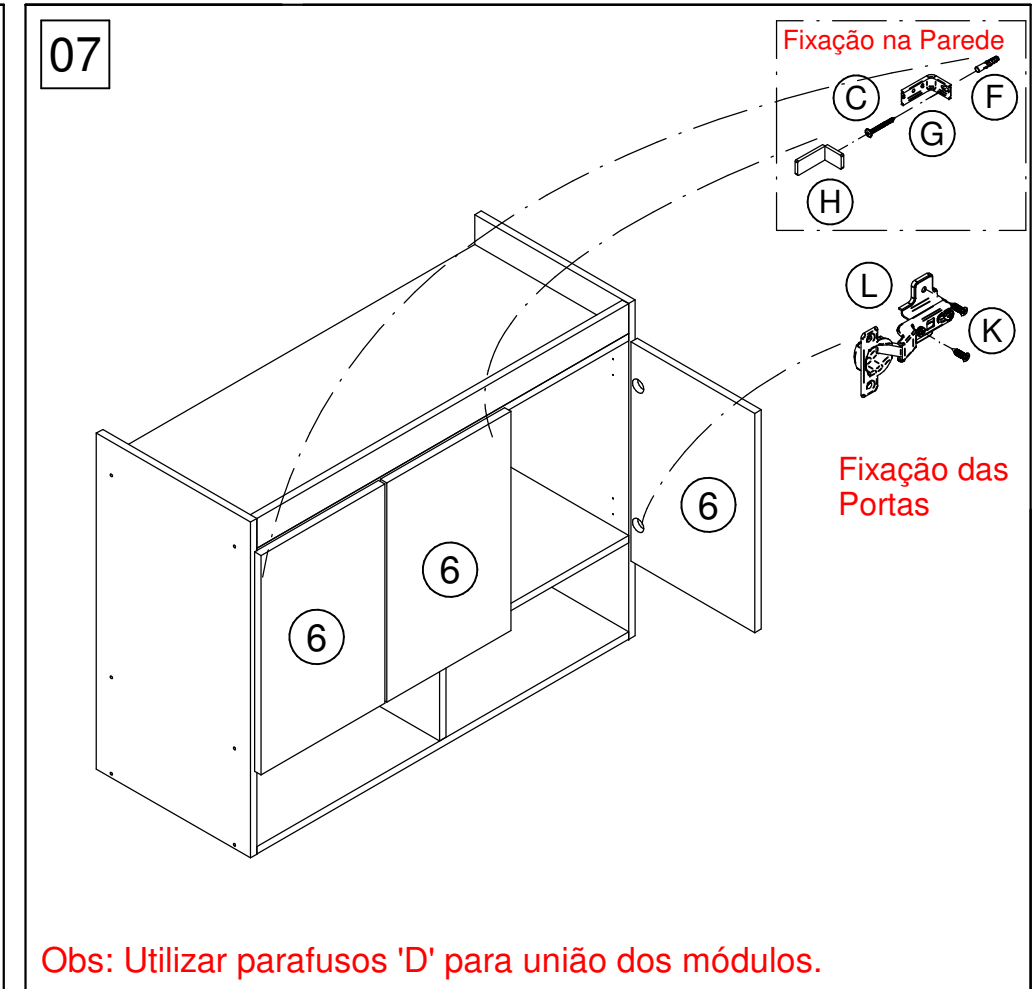
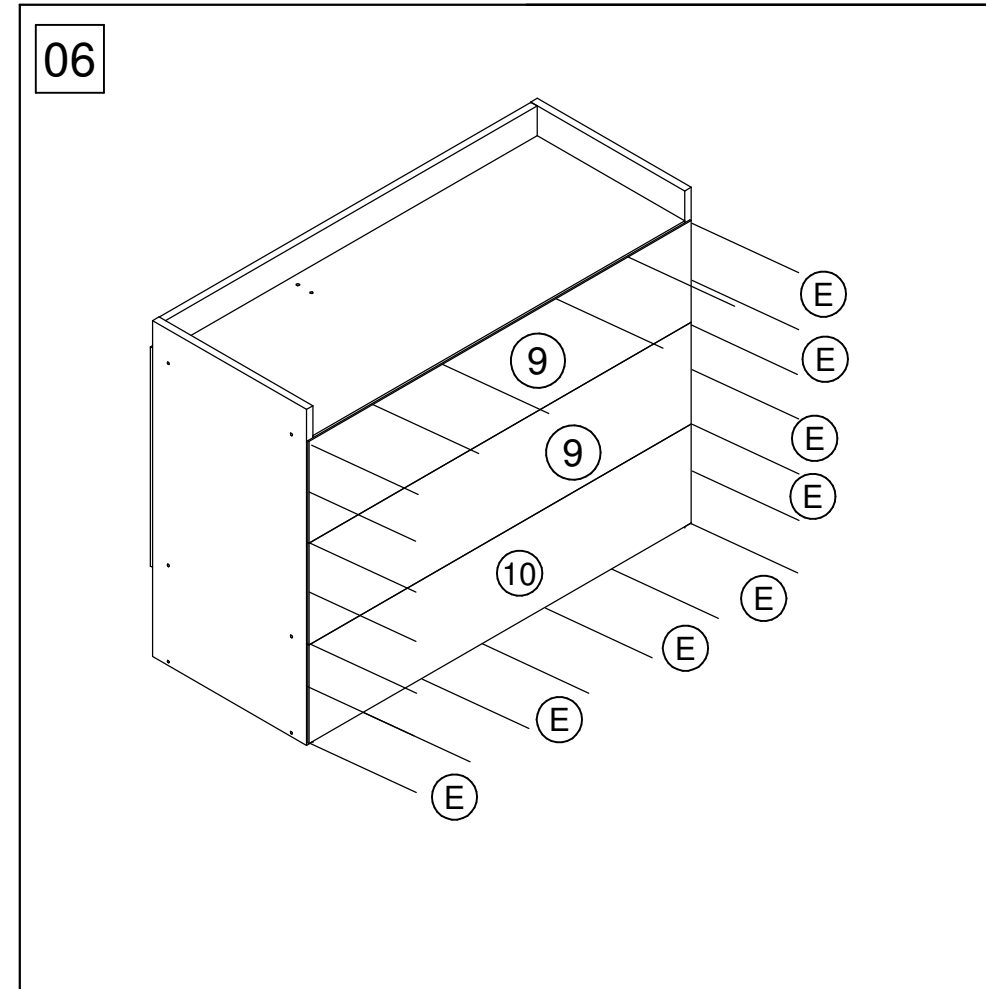
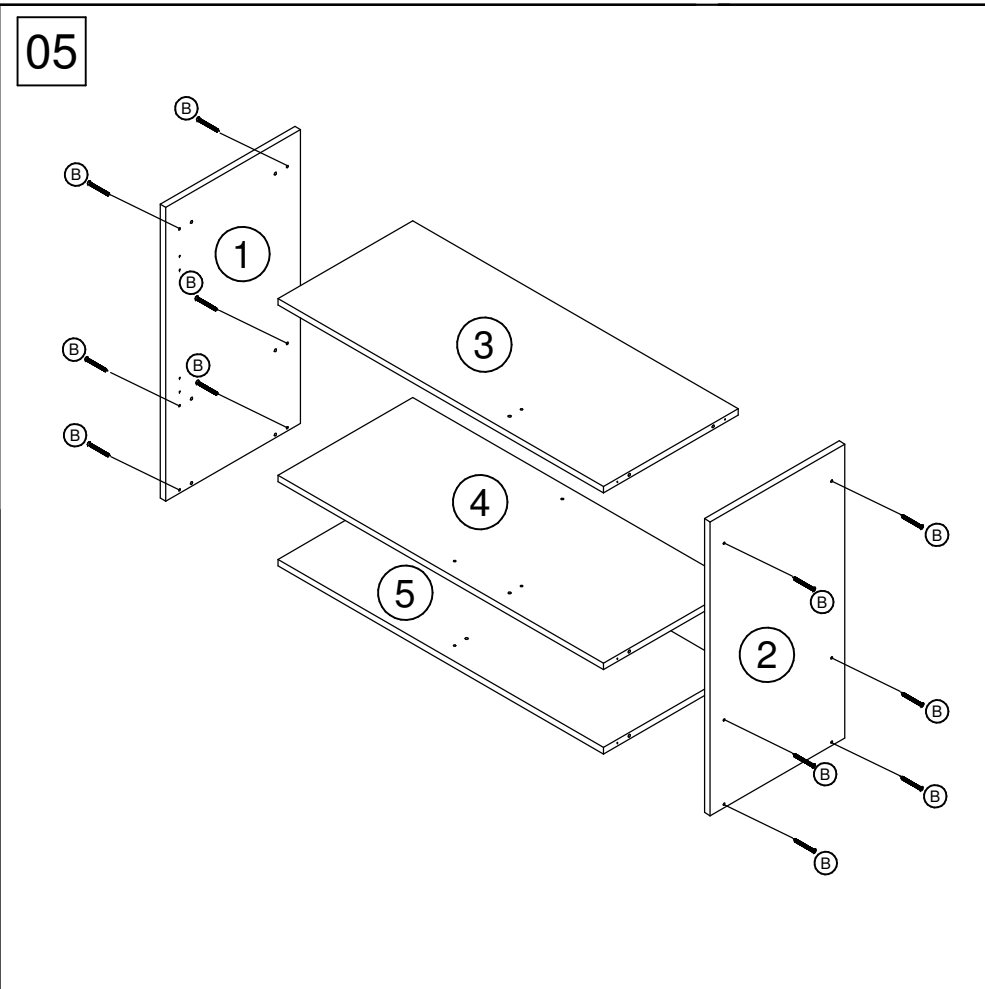
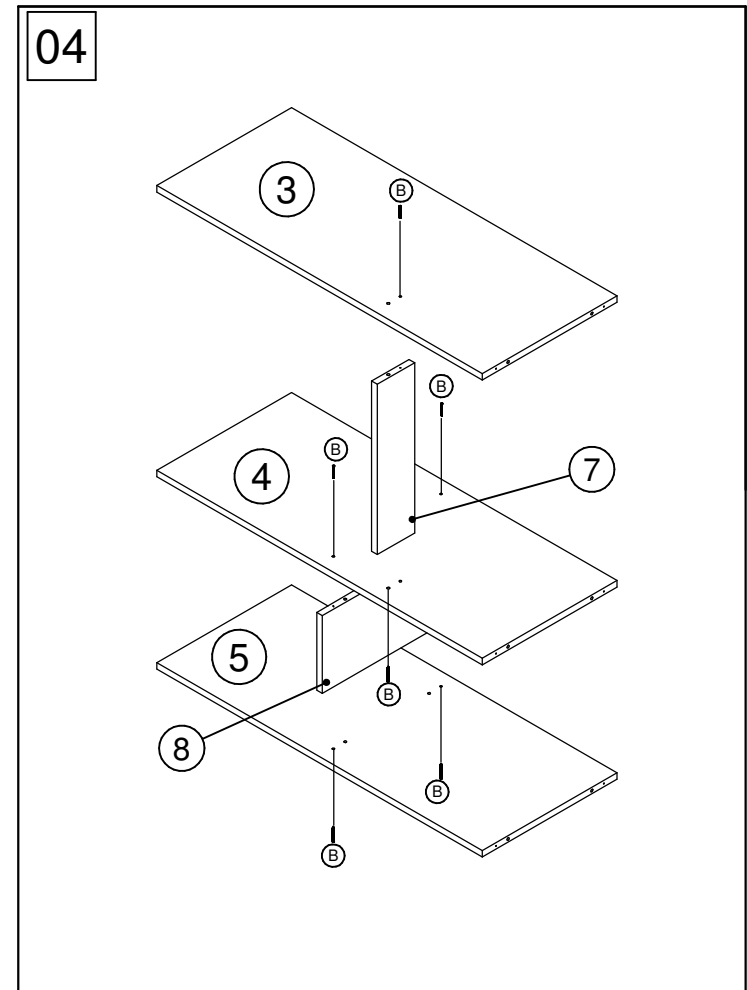
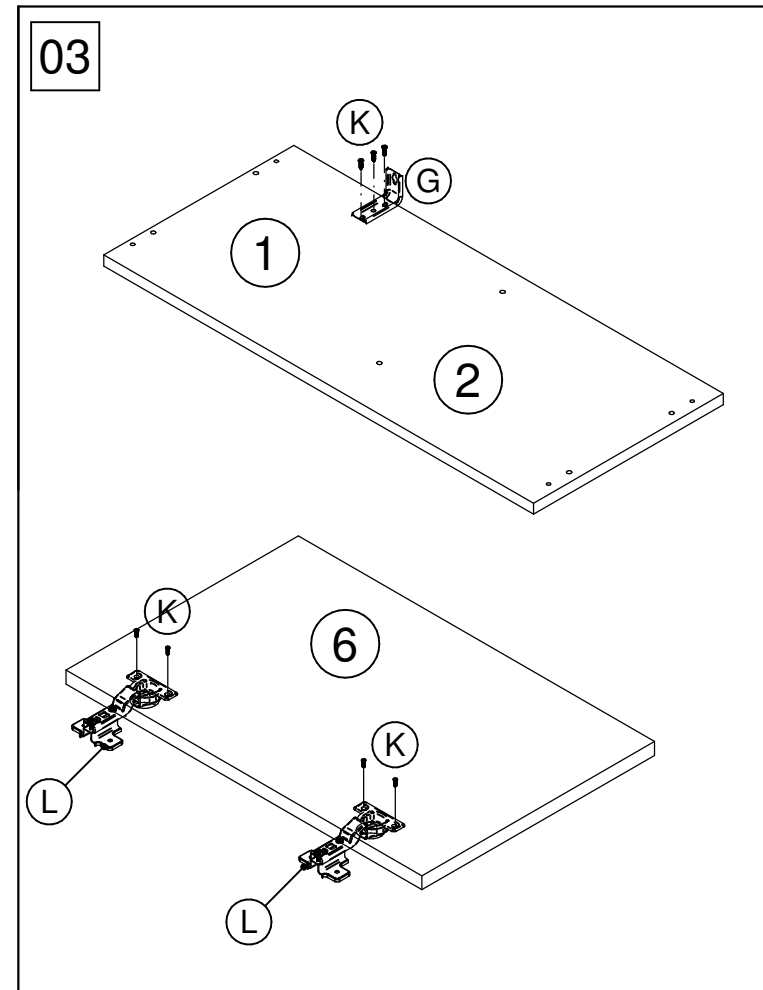
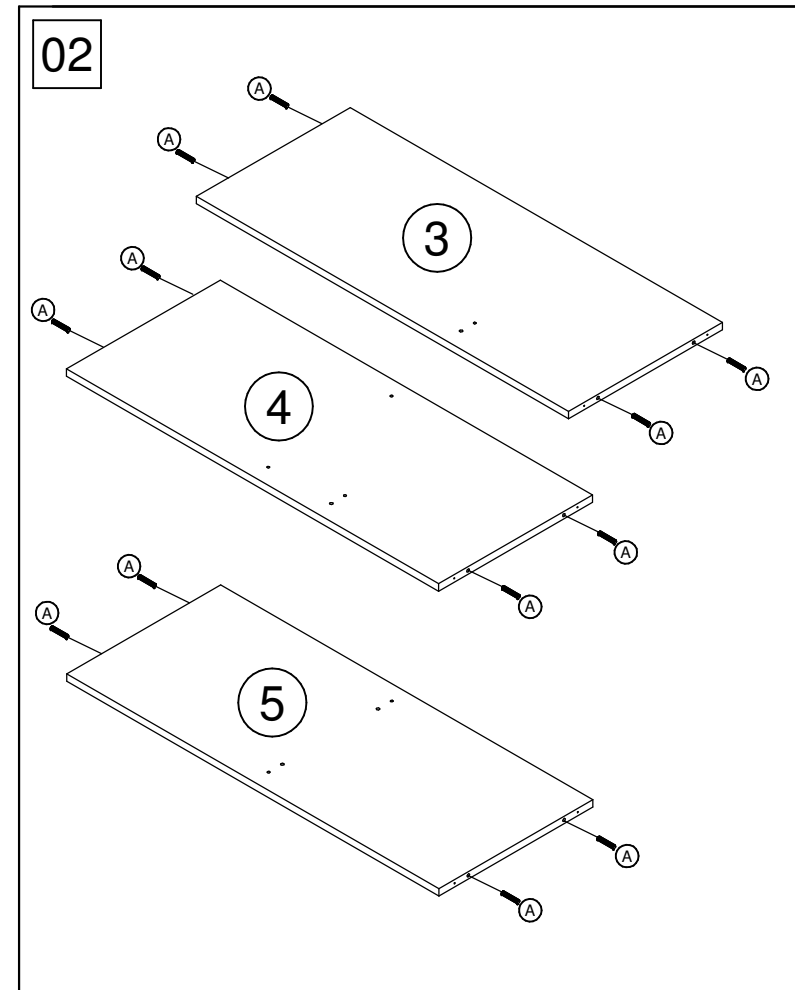
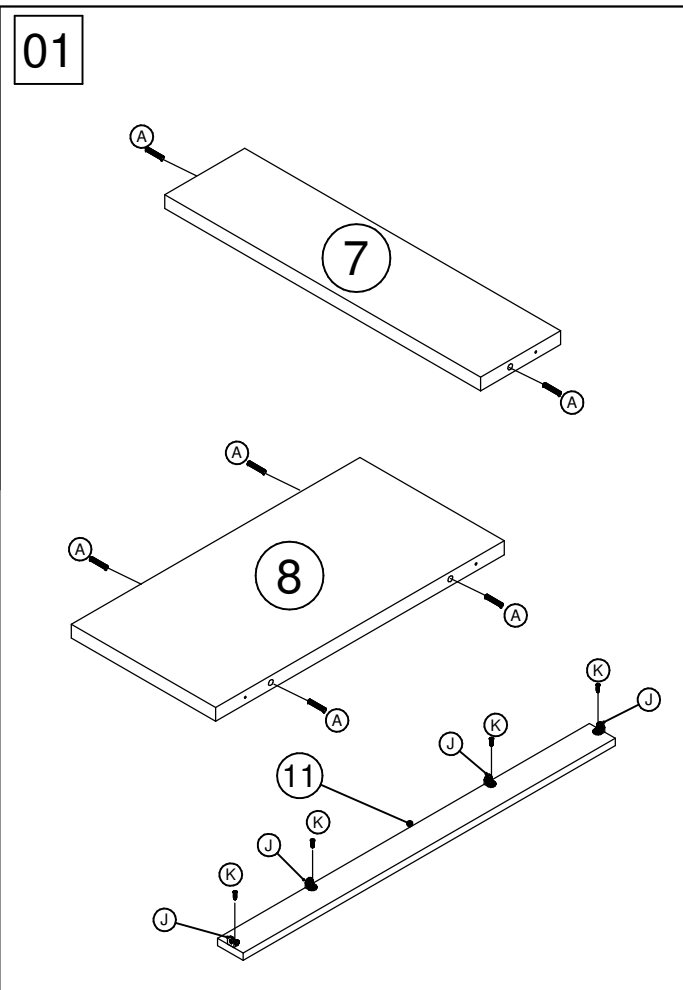
Antes de montar seu móvel, leia cuidadosamente o Manual de Instruções e o mantenha para futuras consultas. OBRIGADO.

Antes de pegar el móvil, por favor lea el manual de instrucciones y consérvelo para consultas futiras.



3x





Obs: Utilizar parafusos 'D' para união dos módulos.