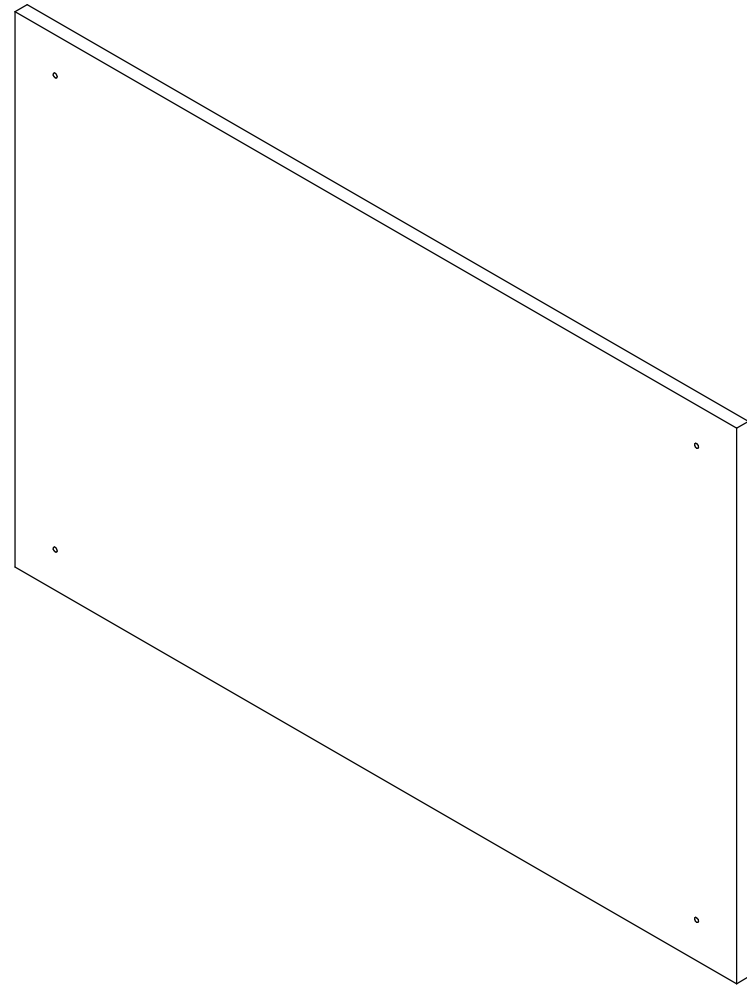



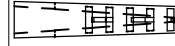
6001 Painel Casal

Instruções de Montagem Assembly Instructions / Instrucciones de Montaje

01

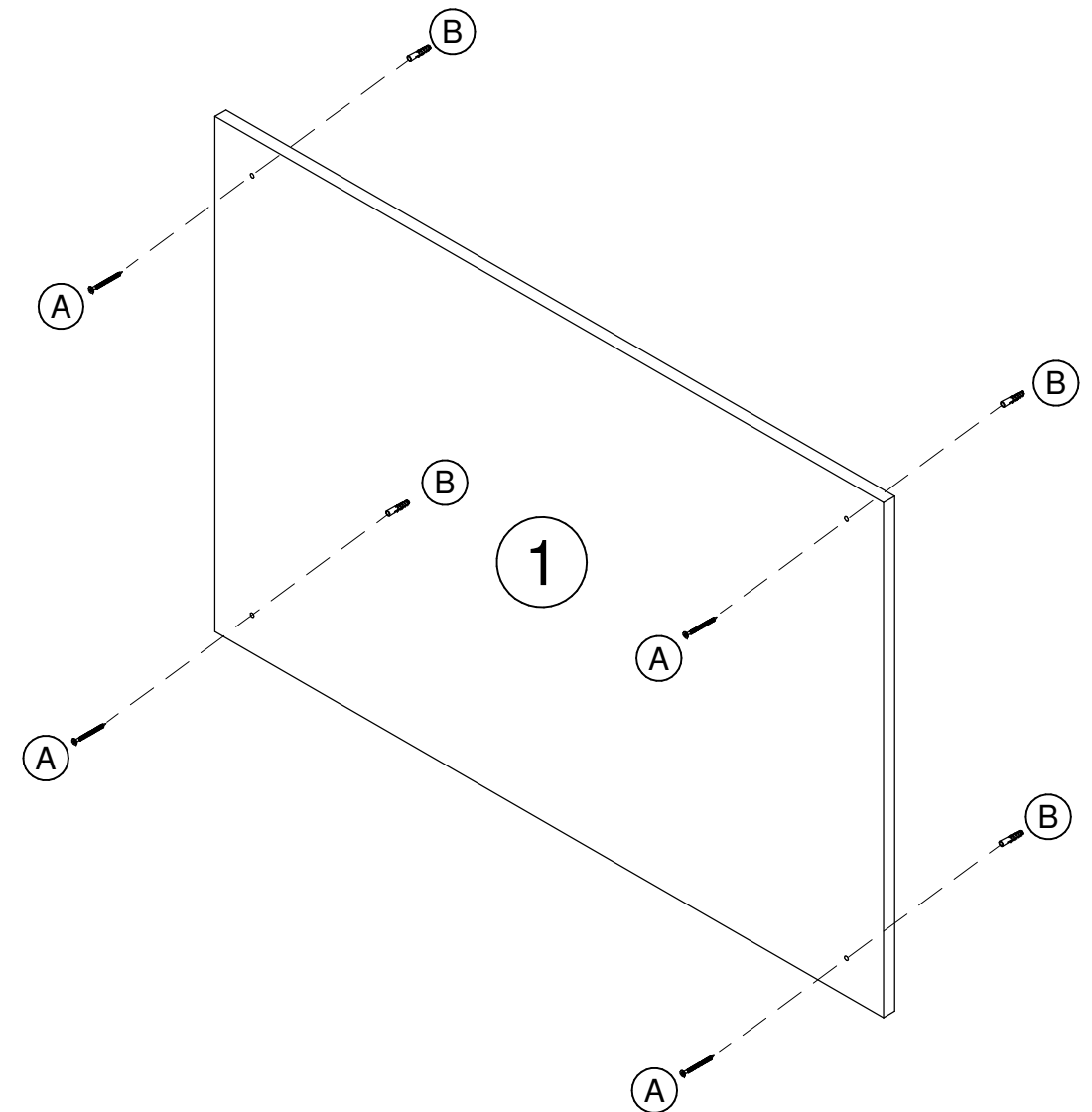


Lista de ferragens Hardware list

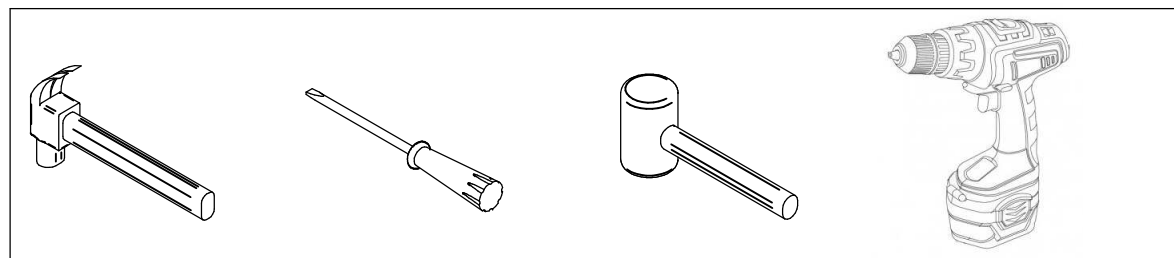
REF	Lista de materiais	QNT
A	 Parafuso Chato 5x60	04
B	 Buchá Plástica 8mm	04

Lista de peças / Parts lists / Lista de piezas

Nº	Descrição	Quant.
01	Painel Casal	1



Ferramentas Necessárias Herramientas Necesarias



Antes de montar seu móvel, leia cuidadosamente o Manual de Instruções e o mantenha para futuras consultas. OBRIGADO.

Antes de pegar él móvil, por favor lea el manual de instrucciones y consérvelo para consultas futiras.

Rev.: 00 - 23/03/2020

Você pode usar como, cabeceira ou painel, para televisão